

# 线性有源网络的网络方程 及其解答表达式\*

雷海亮

(山东工业大学)

## 提 要

本文建立了线性有源网络含理想电源支路时割集电压和回路电流的直接表达式。此表达式在保持原网络拓扑结构不变的情况下,用网络的拓扑矩阵和参数矩阵的分块矩阵表示,省去了大量的零元素,避免了网络分析时各稀疏矩阵中零元素的计算,同时亦降低了各运算矩阵的阶数。因此在电路的计算机辅助分析中利用本文导出的两表达式,可使求解简捷、明了,比用建立网络方程,然后解方程的方法大大减少了内存空间和运算机时,从而可以提高计算机分析网络的能力。

## 一、前 言

文献[1]求得了线性有源网络含理想电源支路时的网络方程,它并没有考虑支路的排列顺序。本文在提出一些限制的基础上,对网络的支路进行了有序排列、电源转换等处理,从而简化了文献[1]中的割集电压矩阵方程和回路电流矩阵方程,进而导出了两方程的解的表达式。

## 二、网络的限制和处理

为了求得网络方程解的较为简单的表达式,我们所考虑的网络除文献[1]的限制,即不含电压源组成的回路和电流源组成的割集外,同时要求 VCVS、VCCS 的控制量为无源元件两端的电压, VCCS 和 CCCS 有阻抗与其并联。而后我们将 VCVS, VCCS、CCCS 都化为 CCVS,这样只需用文献[1]中的  $[R]$  来表达受控源与各支路的关系。同时将所有的独立电源和处理后得到的 CCVS 都单独作为一个支路。

为了进一步简化文献[1]的网络方程,将支路按独立电压源支路、CCVS 支路、电阻(或电导)支路、独立电流源支路的顺序编号,并选择一特定树,其中树支包括全部的电压源支路和某些电阻(或电导)支路,而另外一些电阻(或电导)支路和独立电流源支路属于连支。为此网络的基本割集矩阵  $[Q_j]$  和基本回路矩阵  $[B_j]$  可分块表示为



$$[F] = [R] - \begin{bmatrix} 0 \\ 0 \\ B_{ct} \end{bmatrix} [R_n] + [Z] - \begin{bmatrix} 0 \\ 0 \\ B_{ct} \end{bmatrix} [Z_n | 0],$$

式中  $[Z]$  为文献 [1] 定义的网络阻抗矩阵,  $[Z] = \text{diag}[0 \ 0 \ R_t \ R_l \ 1]$ ;  $[B_{ct}]$  为理想电流源连支支路与树支支路的关联关系;  $[R_n]$ 、 $[Z_n | 0]$ 、 $[u_n]$  分别为  $[R]$ 、 $[Z]$ 、 $[u_t]$  的前  $n$  行,  $n$  为树支数。

#### 四、割集电压表达式

根据网络的限制和处理,受控源支路和各支路的关系矩阵为

$$[R] = \begin{array}{c} u_s \quad \text{CCVS} \quad G_t \quad G_l \quad i_s \\ \text{CCVS} \\ G_t \\ G_l \\ i_s \end{array} \begin{bmatrix} 0 & 0 & 0 & 0 & 0 \\ 0 & R_{22} & R_{23} & R_{24} & 0 \\ 0 & 0 & 0 & 0 & 0 \\ 0 & 0 & 0 & 0 & 0 \\ 0 & 0 & 0 & 0 & 0 \end{bmatrix}.$$

我们假定 CCVS 不受独立电源的控制。因为,在线性电路中,若 CCVS 受独立电流源的控制,CCVS 就是一个常量或为一个已知的时变量。在网络分析时,可将这种类型的 CCVS 作为独立电压源处理。在支路分类时,可划归独立电压源支路。此独立电压源的大小为控制系数乘以控制量——独立电流源,故取  $R_{25} = 0$ 。至于  $R_{21} = 0$  是考虑到实际网络中很少有独立电压源的电流去控制其他支路的电压,因此为了使问题稍为简单一些,在  $[R]$  中取  $R_{21} = 0$ ,  $R_{25} = 0$ 。故有

$$[X] = [1] + [R] = \begin{bmatrix} 1 & 0 & 0 & 0 & 0 \\ 0 & 1 + R_{22} & R_{23} & R_{24} & 0 \\ 0 & 0 & 1 & 0 & 0 \\ 0 & 0 & 0 & 1 & 0 \\ 0 & 0 & 0 & 0 & 1 \end{bmatrix},$$

$$[X]^{-1} = \begin{bmatrix} 1 & 0 & 0 & 0 & 0 \\ 0 & (1 + R_{22})^{-1} & -(1 + R_{22})^{-1}R_{23} & -(1 + R_{22})^{-1}R_{24} & 0 \\ 0 & 0 & 1 & 0 & 0 \\ 0 & 0 & 0 & 1 & 0 \\ 0 & 0 & 0 & 0 & 1 \end{bmatrix},$$

$$[H] = [Y] - \begin{bmatrix} Q_{ct} \\ 0 \\ 0 \end{bmatrix} [0 | Y_l] = \begin{bmatrix} 1 & 0 & 0 & -Q_{sc}Q_l & 0 \\ 0 & 1 & 0 & -Q_{lg}G_l & 0 \\ 0 & 0 & G_t & 0 & 0 \\ 0 & 0 & 0 & G_l & 0 \\ 0 & 0 & 0 & 0 & 0 \end{bmatrix}.$$

因而割集导纳矩阵为

$$[Y_c] = [Q_f][X]^{-1}[H][Q_f]^T = \begin{bmatrix} 1 & 0 & 0 \\ Y_{c21} & Y_{c22} & Y_{c23} \\ Y_{c31} & Y_{c32} & Y_{c33} \end{bmatrix}, \quad (3)$$

式中

$$Y_{c21} \triangleq -(1 + R_{22})^{-1}(Q_{iG}G_lQ_{iG}^T + R_{24}G_lQ_{iG}^T) + Q_{iG}G_lQ_{iG}^T, \quad (4-1)$$

$$Y_{c22} \triangleq (1 + R_{22})^{-1} - (1 + R_{22})^{-1}(Q_{iG}G_lQ_{iG}^T + R_{24}G_lQ_{iG}^T) + Q_{iG}G_lQ_{iG}^T, \quad (4-2)$$

$$Y_{c23} \triangleq -(1 + R_{22})^{-1}R_{23}G_l - (1 + R_{22})^{-1}(Q_{iG}G_lQ_{iG}^T + R_{24}G_lQ_{iG}^T) + Q_{iG}G_lQ_{iG}^T, \quad (4-3)$$

$$Y_{c31} \triangleq Q_{GG}G_lQ_{iG}^T, \quad (4-4)$$

$$Y_{c32} \triangleq Q_{GG}G_lQ_{iG}^T, \quad (4-5)$$

$$Y_{c33} \triangleq Q_{GG}G_lQ_{iG}^T + G_l. \quad (4-6)$$

等效割集电流源列向量为

$$\begin{aligned} [J_s] &= [Q_f][X]^{-1} \left( [Y][u_s] - [i_s] + \begin{bmatrix} Q_{c1} \\ 0 \\ 0 \end{bmatrix} [i_{s1}] \right) \\ &= \begin{bmatrix} 1 & 0 \\ 0 & (1 + R_{22})^{-1}Q_{is} - Q_{is} \\ 0 & -Q_{Gs} \end{bmatrix} [u_s]. \end{aligned}$$

为了求  $[Y_c]^{-1}$ , 可将  $[Y_c]$  分块表示为

$$[Y_c] = \begin{bmatrix} Y'_{c11} & Y'_{c12} \\ Y'_{c21} & Y'_{c22} \end{bmatrix},$$

式中

$$Y'_{c11} = [1], \quad (5-1)$$

$$Y'_{c12} = [0 \ 0], \quad (5-2)$$

$$Y'_{c21} = \begin{bmatrix} Y_{c21} \\ Y_{c31} \end{bmatrix}, \quad (5-3)$$

$$[Y'_{c22}] = \begin{bmatrix} Y_{c22} & Y_{c23} \\ Y_{c32} & Y_{c33} \end{bmatrix}. \quad (5-4)$$

根据文献[2]求逆阵的方法,得

$$[Y_c]^{-1} = \begin{bmatrix} \Delta_c^{-1} & -\Delta_c^{-1}Y'_{c12}Y'_{c22}{}^{-1} \\ -Y'_{c22}{}^{-1}Y'_{c21}\Delta_c^{-1} & Y'_{c22}{}^{-1}Y'_{c21}\Delta_c^{-1}Y'_{c12}Y'_{c22}{}^{-1} + Y'_{c21}{}^{-1} \end{bmatrix}, \quad (6)$$

式中

$$\Delta_c = Y'_{c11} - Y'_{c12}Y'_{c22}{}^{-1}Y'_{c21} = Y'_{c11} = [1] = \Delta_c^{-1}, \quad (7)$$

$$\begin{aligned} Y'_{c21}{}^{-1} &= \begin{bmatrix} Y_{c22} & Y_{c23} \\ Y_{c32} & Y_{c33} \end{bmatrix}^{-1} \\ &= \begin{bmatrix} Y_{c22}^{-1} + Y_{c22}^{-1}Y_{c23}\Delta_c^{-1}Y_{c32}Y_{c22}^{-1} & -Y_{c22}^{-1}Y_{c23}\Delta_c^{-1} \\ -\Delta_c^{-1}Y_{c32}Y_{c22}^{-1} & \Delta_c^{-1} \end{bmatrix}, \end{aligned} \quad (8)$$

并有



$$[e_s] = [B_f][D]^{-1} \left( [Z][i_s] - [u_s] + \begin{bmatrix} 0 \\ 0 \\ B_{cs} \end{bmatrix} [u_{sn}] \right)$$

$$= \begin{bmatrix} -B_{R_s} & 0 \\ 0 & 1 \end{bmatrix} [u_s];$$

而

$$[Z_t]^{-1} = \begin{bmatrix} Z_{11}^{-1} & -Z_{11}^{-1}Z_{112} \\ 0 & 1 \end{bmatrix}.$$

由(2)式可得回路电流即连支电流列向量为

$$[i_t] = [Z_t]^{-1}[e_s] = \begin{bmatrix} I_{11} & I_{12} \\ 0 & 1 \end{bmatrix} [u_s], \quad (13)$$

式中

$$I_{11} \triangleq -Z_{11}^{-1}B_{R_s} \quad (14-1)$$

$$I_{12} \triangleq -Z_{12}^{-1}Z_{112} \quad (14-2)$$

(10) 和 (13) 式即为所求的割集电压和回路电流的表达式。

## 六、例 子

图 1 是已经进行处理并符合本文限制的网络。下面我们将利用上面推导的公式求割集电压和回路电流。

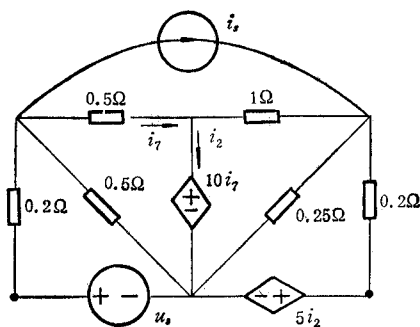


图 1

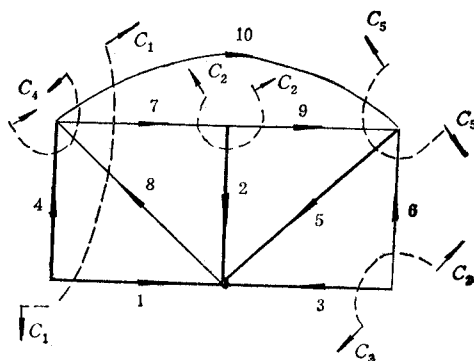


图 2

**割集电压** 将支路按规定顺序编号,并假设参考方向,可得有向图如图 2。取 1、2、3、4、5 支路为树支,其余为连支。那么,支路导纳矩阵为

$$[Y] = \text{diag}[1 \ 1 \ 1 \ 5 \ 4 \ 5 \ 2 \ 2 \ 1 \ 0].$$

并有

$$[G_t] = \begin{bmatrix} 5 & 0 \\ 0 & 4 \end{bmatrix},$$

$$[G_I] = \begin{bmatrix} 5 & 0 & 0 & 0 \\ 0 & 2 & 0 & 0 \\ 0 & 0 & 2 & 0 \\ 0 & 0 & 0 & 1 \end{bmatrix}.$$

基本割集矩阵为

$$[Q_f] = \begin{matrix} C_1 \\ C_2 \\ C_3 \\ C_4 \\ C_5 \end{matrix} \begin{bmatrix} 1 & 2 & 3 & 4 & 5 & 6 & 7 & 8 & 9 & 10 \\ & & & & & 0 & 1 & -1 & 0 & 1 \\ & & & & & 0 & -1 & 0 & 1 & 0 \\ & & 1 & & & 1 & 0 & 0 & 0 & 0 \\ & & & & & 0 & -1 & 1 & 0 & -1 \\ & & & & & -1 & 0 & 0 & -1 & -1 \end{bmatrix}.$$

并有

$$\begin{aligned} Q_{sG} &= [0 \quad 1 \quad -1 \quad 0], & Q_{ss} &= [1], \\ Q_{iG} &= \begin{bmatrix} 0 & -1 & 0 & 1 \\ 1 & 0 & 0 & 0 \end{bmatrix}, & Q_{is} &= \begin{bmatrix} 0 \\ 0 \end{bmatrix}, \\ Q_{GG} &= \begin{bmatrix} 0 & -1 & 1 & 0 \\ -1 & 0 & 0 & -1 \end{bmatrix}, & Q_{Gs} &= \begin{bmatrix} -1 \\ -1 \end{bmatrix}. \end{aligned}$$

CCVS 与各支路的关系矩阵为

$$[R] = \begin{matrix} & 1 & 2 & 3 & 4 & 5 & 6 & 7 & 8 & 9 & 10 \\ \begin{matrix} 1 \\ 2 \\ 3 \\ 4 \\ 5 \\ 6 \\ 7 \\ 8 \\ 9 \\ 10 \end{matrix} & \begin{bmatrix} 0 & 0 & 0 & 0 & 0 & 0 & 0 & 0 & 0 & 0 \\ 0 & 0 & 0 & 0 & 0 & 0 & 10 & 0 & 0 & 0 \\ 0 & 5 & 0 & 0 & 0 & 0 & 0 & 0 & 0 & 0 \\ 0 & 0 & 0 & 0 & 0 & 0 & 0 & 0 & 0 & 0 \\ 0 & 0 & 0 & 0 & 0 & 0 & 0 & 0 & 0 & 0 \\ 0 & 0 & 0 & 0 & 0 & 0 & 0 & 0 & 0 & 0 \\ 0 & 0 & 0 & 0 & 0 & 0 & 0 & 0 & 0 & 0 \\ 0 & 0 & 0 & 0 & 0 & 0 & 0 & 0 & 0 & 0 \\ 0 & 0 & 0 & 0 & 0 & 0 & 0 & 0 & 0 & 0 \\ 0 & 0 & 0 & 0 & 0 & 0 & 0 & 0 & 0 & 0 \end{bmatrix}, \end{matrix}$$

其中

$$R_{21} = \begin{bmatrix} 0 & 0 \\ 5 & 0 \end{bmatrix}, \quad R_{23} = \begin{bmatrix} 0 & 0 \\ 0 & 0 \end{bmatrix}, \quad R_{24} = \begin{bmatrix} 0 & 10 & 0 & 0 \\ 0 & 0 & 0 & 0 \end{bmatrix}.$$

由(4)式可求得

$$\begin{aligned} [Y_{ca1}] &= \begin{bmatrix} -20 \\ 90 \end{bmatrix}, \quad Y_{c22} = \begin{bmatrix} 21 & 0 \\ -90 & 1 \end{bmatrix}, \quad Y_{c23} = \begin{bmatrix} 20 & 0 \\ -90 & -5 \end{bmatrix}, \\ Y_{c31} &= \begin{bmatrix} -4 \\ 0 \end{bmatrix}, \quad Y_{c32} = \begin{bmatrix} 2 & 0 \\ -1 & -5 \end{bmatrix}, \quad Y_{c33} = \begin{bmatrix} 9 & 0 \\ 0 & 10 \end{bmatrix}; \end{aligned}$$

而

$$Y_{c22}^{-1} = \begin{bmatrix} 0.0476 & 0 \\ 4.2857 & 1 \end{bmatrix}.$$

由(9)式可求得

$$\Delta = \begin{bmatrix} 7.096 & 0 \\ -20.478 & -15 \end{bmatrix},$$

则

$$\Delta^{-1} = \begin{bmatrix} 0.1409 & 0 \\ -0.1924 & -0.0667 \end{bmatrix}.$$

将  $Y_{c21}$ 、 $Y_{c23}$ 、 $Y_{c31}$ 、 $Y_{c32}$ 、 $Y_{c22}^{-1}$ 、 $\Delta^{-1}$  及  $R_{22}$ 、 $Q_{i5}$ 、 $Q_{G5}$  代入(11)式,得

$$U_{t21} = \begin{bmatrix} 0.6709 \\ 1.7927 \end{bmatrix}, U_{t22} = \begin{bmatrix} -0.1341 \\ -0.6916 \end{bmatrix},$$

$$U_{t31} = \begin{bmatrix} 0.2953 \\ 0.9626 \end{bmatrix}, U_{t32} = \begin{bmatrix} 0.1409 \\ -0.2591 \end{bmatrix}.$$

将上述各值代入(10)式,则割集电压,即树支电压为

$$\begin{bmatrix} u_{t1} \\ u_{t2} \\ u_{t3} \\ u_{t4} \\ u_{t5} \end{bmatrix} = \begin{bmatrix} 1 & 0 \\ 0.6709 & -0.1341 \\ 1.7927 & -0.6916 \\ 0.2953 & 0.1409 \\ 0.9626 & -0.2591 \end{bmatrix} \begin{bmatrix} u_s \\ i_s \end{bmatrix}.$$

**回路电流** 根据选择的树支和基本回路(图3),则支路阻抗矩阵为

$$[Z] = \text{diag}[0 \ 0 \ 0 \ 0.2 \ 0.25 \\ 0.2 \ 0.5 \ 0.5 \ 1 \ 1],$$

并有

$$[R_t] = \begin{bmatrix} 0.2 & 0 \\ 0 & 0.25 \end{bmatrix},$$

$$[R_l] = \begin{bmatrix} 0.2 & 0 & 0 & 0 \\ 0 & 0.5 & 0 & 0 \\ 0 & 0 & 0.5 & 0 \\ 0 & 0 & 0 & 1 \end{bmatrix}.$$

基本回路矩阵为

$$[B_l] = \begin{bmatrix} l_1 & 1 & 2 & 3 & 4 & 5 & 6 & 7 & 8 & 9 & 10 \\ l_2 & 0 & 0 & -1 & 0 & 1 & & & & & \\ l_3 & -1 & 1 & 0 & 1 & 0 & & & & & \\ l_4 & 1 & 0 & 0 & -1 & 0 & & 1 & & & \\ l_5 & 0 & -1 & 0 & & 1 & & & & & \\ l_6 & -1 & 0 & 0 & 1 & 1 & & & & & \end{bmatrix}.$$

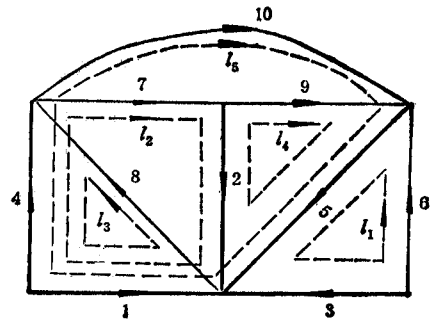


图 3



并有

$$B_{R_s} = \begin{bmatrix} 0 \\ -1 \\ 1 \\ 0 \end{bmatrix}, \quad B_{R_i} = \begin{bmatrix} 0 & -1 \\ 1 & 0 \\ 0 & 0 \\ -1 & 0 \end{bmatrix}, \quad B_{R_R} = \begin{bmatrix} 0 & 1 \\ 1 & 0 \\ -1 & 0 \\ 0 & 1 \end{bmatrix},$$

$$B_{s_s} = [-1], \quad B_{s_i} = [0 \quad 0], \quad B_{s_R} = [1 \quad 1].$$

根据(12)式可求得

$$Z_{I_{11}} = \begin{bmatrix} 0.45 & -5 & 0 & 5.25 \\ 0 & 10.7 & -0.2 & 0 \\ 0 & -0.2 & 0.7 & 0 \\ 0.25 & -10 & 0 & 1.25 \end{bmatrix},$$

$$Z_{I_{12}} = [0.25 \quad 0.2 \quad -0.2 \quad 1.25],$$

则

$$Z_{I_{11}}^{-1} = \begin{bmatrix} -1.6667 & 5.7942 & 1.6554 & 7.0001 \\ 0 & 0.0940 & 0.0269 & 0 \\ 0 & 0.0269 & 1.4363 & 0 \\ 0.3333 & -0.4068 & -0.1162 & -0.5999 \end{bmatrix}.$$

将  $Z_{I_{11}}^{-1}$ 、 $Z_{I_{12}}$ 、 $B_{R_s}$  代入(14)式,可得

$$I_{I_{11}} = \begin{bmatrix} 4.1388 \\ 0.0671 \\ -1.4094 \\ -0.2906 \end{bmatrix}, \quad I_{I_{12}} = \begin{bmatrix} -2.1611 \\ -0.0134 \\ 0.2819 \\ 0.1248 \end{bmatrix}.$$

将  $I_{I_{11}}$ 、 $I_{I_{12}}$  代入(13)式,则回路电流,即连支电流为

$$\begin{bmatrix} i_{11} \\ i_{12} \\ i_{13} \\ i_{14} \\ i_{15} \end{bmatrix} = \begin{bmatrix} 4.1388 & -2.1611 \\ 0.0671 & -0.0134 \\ -1.4094 & 0.2819 \\ -0.2906 & 0.1248 \\ 0 & 1 \end{bmatrix} \begin{bmatrix} u_s \\ i_s \end{bmatrix}.$$

## 七、结 束 语

本文在文献[1]的基础上求得了线性有源网络含有理想电源支路时割集电压和回路电流的直接表达式。此表达式在保持原网络拓扑结构不变的情况下,用网络的拓扑矩阵和参数矩阵的分块矩阵表示,省去了大量零元素,避免了网络分析时各稀疏矩阵中零元素的计算,同时亦降低了各运算矩阵的阶数。因此在电路的计算机辅助分析中利用本文得出的两表达式求解,具有思路简捷明了的特点。同时比用建立网络方程,然后解方程的方法大大减少了内存空间和运算机时,从而可以提高计算机分析网络的能力。

**参 考 文 献**

- [ 1 ] 雷海亮, 山东工业大学学报, 1984 年, 第 3 期, 第 83 页.  
[ 2 ] 雷海亮, 张玉林, 李玉忱, 山东工业大学学报, 1985 年第 3 期第 63 页.

**NETWORK EQUATIONS OF LINEAR ACTIVE  
NETWORK AND THEIR SOLUTIONS**

Lei Hailiang

*(Shantong Polytechnical University)*

The network equations of the cut-set voltage and loop current of the linear active network are formulated, and their solutions are given in terms of the submatrices of the original matrix of the network. Doing so, the matrix order, the storage space, and the computing time are greatly reduced.