

1—18GHz 微带巴伦双平衡混频器*

刘兴华

(浙江大学无线电系, 杭州)

摘要 本文介绍了一种微带巴伦多倍频程微波集成双平衡混频器。它是由宽带微带巴伦和二极管电桥组成。这种微带巴伦双平衡混频器显示了良好的噪声特性和隔离特性。在1—18 GHz 工作频率范围内,最大双边带噪声系数为 8.7dB,平均双边带噪声系数约 6 dB;本振端—信号端、本振端—中频端隔离度均大于 15 dB。

关键词 宽带混频器;双平衡混频器;微带巴伦

一、引言

七十年代以来微波的发展使人们对于通信、电子对抗和测试等系统中的宽带接收机产生了日益增长的兴趣。设计宽带接收机的一个首要条件就是其前端混频器必须有足够宽的工作频带,为此,在宽带混频器的研究中,人们把早期应用于天线馈线系统中的平衡-不平衡变换器,即巴伦(balun)的概念,移植到微带线的设计中,使得宽带、超宽带混频器的研制获得成功。1970年美国RHG电子实验室Don Neuf首先使用微带巴伦研制成功双平衡混频器^[1]。近来,在巴伦结构的设计中,M. A. Smith和A. M. Pavio把平行板、微带、槽线和悬置微带等传输线各自的优点结合起来,成功地研制了连续工作在K波段和K_a波段的平面混频器^[2]。

国内有关微带巴伦混频器的报道不多。文献[3]报道应用微带巴伦研制成功1—6 GHz双平衡混频器,这是我国至今已报道的频带最宽的混频器。文献[4]介绍了工作在C波段的微带巴伦双平衡混频器。本文介绍一种能在1—18 GHz频率范围内连续工作的微带巴伦双平衡混频器。

二、混频器的分析和设计

混频器的等效电路如图1所示。现根据此电路,对它的工作原理作一分析。假定在信号端和本振端分别加入电压 $2v_s$ 和本振电压 $2v_L$,如图1中所示。设二极管的特性为 $i = f(v)$,则二极管电流为

$$i = f(v) = f(v_L + v_s) \quad (1)$$

一般情况下, $v_s \ll v_L$,将上式按Taylor级数展开:

* 1986年10月3日收到,1987年4月8日修改定稿

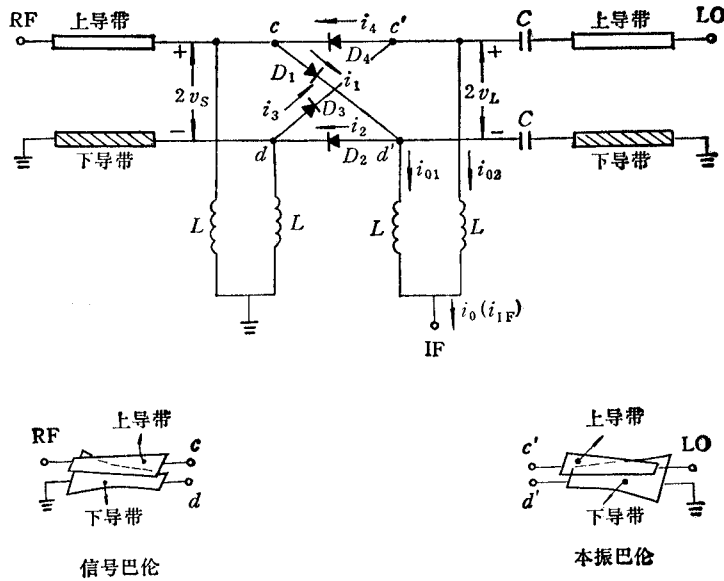


图1 混频器等效电路图

$$i = f(v_L) + f^{(1)}(v_L)v_S + \frac{1}{2!}f^{(2)}(v_L)v_S^2 + \dots + \frac{1}{m!}f^{(m)}(v_L)v_S^m + \dots \quad (2)$$

式中 $f(v_L)$ 是只加本振电压时二极管电流,

$$f^{(m)}(v_L) = g_{(m)}(t) = \left. \frac{\partial m_i}{\partial v^m} \right|_{v=v_L}, \quad m = 1, 2, 3, \dots \quad (3)$$

当 $m = 1$ 时, $f^{(1)}(v_L) = g_{(1)}(t) = \frac{\partial i}{\partial v}$, 为二极管的小信号电导.

当本振电压是周期余弦信号时, 即 $v_L = V_L \cos(\omega_L t + \phi)$, $g_{(m)}(t)$ 也是 ω_L 的周期函数, 一般可表示为

$$g_m(t) = \sum_{n=-\infty}^{\infty} y_{m,n} e^{jn\omega_L t} \quad (4)$$

信号电压表示为

$$v_S = V_S \cos \omega_S t = \frac{1}{2} V_S [e^{j\omega_S t} + e^{-j\omega_S t}] \quad (5)$$

将(4)式和(5)式代入(2)式, 则 v_S 各相对应的项产生的电流为

v_S 一次项产生的电流

$$i_1(t) = \sum_{n=-\infty}^{\infty} \frac{1}{2} y_{n,1} V_S \{ \exp[j(n\omega_L + \omega_S)t] + \exp[j(n\omega_L - \omega_S)t] \}$$

v_S^2 项产生的电流

$$i_2(t) = \sum_{n=-\infty}^{\infty} \frac{1}{4} \left(\frac{1}{2!} \right) y_{n,2} V_S^2 \{ \exp[j(n\omega_L + 2\omega_S)t] + \exp[j(n\omega_L - 2\omega_S)t] + 2 \exp(jn\omega_L t) \}$$

v_s^3 项产生的电流

$$i_3(t) = \sum_{n=-\infty}^{\infty} \frac{1}{8} \left(\frac{1}{3!} \right) y_{n,3} V_s^3 \{ \exp[j(n\omega_L + 3\omega_S)t] + \exp[j(n\omega_L - 3\omega_S)t] + 3 \exp[j(n\omega_L + \omega_S)t] + 3 \exp[j(n\omega_L - \omega_S)t] \}$$

.....

单管混频电流为以上各项电流之和

$$i(t) = i_1(t) + i_2(t) + i_3(t) + \dots \quad (6)$$

令每个分量的复数振幅为 $\dot{I}_{n,m}$, 并将同频率的项合并, 可将 (6) 式表示为

$$i(t) = \sum_n \sum_{m=-\infty}^{\infty} \dot{I}_{n,m} \exp[j(n\omega_L + m\omega_S)t] \quad (7)$$

因 $i(t)$ 是时间 t 的实函数, 故有

$$\dot{I}_{-n,-m} = \dot{I}_{n,m}^* \quad (8)$$

由图 1 我们可以得到下列关系式:

$$\left. \begin{aligned} i_{01} &= i_1 - i_2 \\ i_{02} &= i_3 - i_4 \end{aligned} \right\} \quad (9)$$

总输出电流为

$$i_0 = i_{01} + i_{02} = (i_1 - i_2) + (i_3 - i_4) \quad (10)$$

由图 1 中所标的电压极性, 可得加在每个二极管上的电压为

$$\begin{aligned} D_1: v_1 &= v_L + v_S, & D_2: v_2 &= -v_L + v_S \\ D_3: v_3 &= -v_L - v_S, & D_4: v_4 &= v_L - v_S \end{aligned}$$

考虑到本振与信号的初相不同, 且注意到本振和信号电压加在各二极管上的电压极性所引起的相位项, 因此流过四管的电流分别为

$$D_1: i_1(t) = i_1(v_L, v_S) = \sum_n \sum_{m=-\infty}^{\infty} \dot{I}_{n,m} \exp[j(n\omega_L + m\omega_S)t] \quad (11a)$$

$$D_2: i_2(t) = i_2(-v_L, v_S) = \sum_n \sum_{m=-\infty}^{\infty} \dot{I}_{n,m} \exp[j(n\omega_L + m\omega_S)t + jn\pi] \quad (11b)$$

$$D_3: i_3(t) = i_3(-v_L, -v_S) = \sum_n \sum_{m=-\infty}^{\infty} \dot{I}_{n,m} \exp[j(n\omega_L + m\omega_S)t + j(n+m)\pi] \quad (11c)$$

$$D_4: i_4(t) = i_4(v_L, -v_S) = \sum_n \sum_{m=-\infty}^{\infty} \dot{I}_{n,m} \exp[j(n\omega_L + m\omega_S)t + jm\pi] \quad (11d)$$

由 (11) 式可求得

$$i_{01}(t) = i_1(t) - i_2(t) = \sum_n \sum_{m=-\infty}^{\infty} \dot{I}_{n,m} \exp[j(n\omega_L + m\omega_S)t] \cdot (1 - e^{jn\pi}) \quad (12a)$$

$$i_{02}(t) = i_3(t) - i_4(t) = \sum_n \sum_{m=-\infty}^{\infty} \dot{I}_{n,m} \exp[j(n\omega_L + m\omega_S)t] \cdot e^{jm\pi} (e^{jn\pi} - 1) \quad (12b)$$

将 (12) 式代入 (10) 式, 最后求出总输出电流为

$$\begin{aligned}
 i_0(t) &= i_{01}(t) + i_{02}(t) \\
 &= \sum_n \sum_{m=-\infty}^{\infty} \dot{I}_{n,m} \exp[j(n\omega_L + m\omega_S)t] \cdot (1 - e^{jn\pi})(1 - e^{jm\pi}) \quad (13)
 \end{aligned}$$

由(13)式可见,当 n 和 m 为正负偶数时, $i_0(t) = 0$ 。因此,双平衡混频器能够抑制所有本振和信号偶次谐波的组合分量,而剩下的只有奇次谐波组合分量。于是

$$i_0(t) = \sum_n \sum_{m=\pm\text{odd}} 4\dot{I}_{n,m} \exp[j(n\omega_L + m\omega_S)t] \quad (14)$$

当 $n = \pm 1, m = \mp 1$ 时,可得中频电流为

$$i_{IF}(t) = 8|\dot{I}_{+1,-1}| \cos[(\omega_L - \omega_S)t + \phi] \quad (15)$$

在电路中,只要加一低通滤波器就可以取出中频电流,如图1所示。

在混频器整体结构设计中,应注意以下几项基本原则:

- (1) 实现 1—18 GHz 频率范围内本振和信号能量的良好传输;
- (2) 保证 1—18 GHz 频率范围内流经混频电路中每个二极管中的电流尽可能相等;
- (3) 在结构上,便于本振和信号传输线与二极管电路连接而不破坏其平衡性。

第(1)项原则是混频器宽带或超宽带工作的首要条件,它确保本振和信号能量能畅通无阻地加至每个混频管上,进行混频。第(2)项和第(3)项原则,则是保证混频器具有低噪声、高隔离度等性能的必要条件。

基于以上三条原则,在电路形式上,采用四管电桥组成的双平衡混频电路,且在二极管电桥左右两边应用相同的指数渐变型双面微带巴伦,实现本振和信号的宽带传输,如图1所示。巴伦线的具体尺寸由以下二式计算得到^[5]:

$$l = \frac{\lambda_{\max} \ln R}{8\pi |T_{in}|} \quad (16a)$$

$$Z_0(Z) = Z_0(0)e^{(\ln R/l) \cdot Z} \quad (16b)$$

式中 l 为巴伦线长度, R 为阻抗变换比, $|T_{in}|$ 为输入端反射系数, λ_{\max} 为匹配频带内的最低频率对应的波长, $Z_0(0)$ 为巴伦输入端的阻抗, $Z_0(Z)$ 为距离输入端为 Z 处的阻抗, Z 为相对输入端的距离。首先确定 λ_{\max} , R 和 $|T_{in}|$,便可从(16a)式计算巴伦线的长度;确定 l 后,由(16b)式可知 $Z_0(Z)$ 是 Z 的函数,即在巴伦线的长度内,给定一个 Z ,就得到一个相应的阻抗值 Z_0 ,由此特性阻抗值就可得到相应的每点巴伦线导带宽度尺寸。

严格地讲,只有这种指数渐变双面微带线还不能构成巴伦(即平衡—不平衡变换的作用),它仅仅起阻抗变换的作用。因而,为解决平衡问题,我们从电路结构的设计中加以考虑。我们使用的巴伦是在 Marchand 巴伦^[6]的基础上得到的。图2为 Marchand 巴伦结构示意图。它以同轴输入(不平衡端),平衡双线输出(平衡端), ed 同轴段为中心频率的 $\lambda_0/4$,这样, ed 同轴段外导体与屏蔽盒形成一段 $\lambda_0/4$ 的同轴线;同样, cf 导体段为 $\lambda_0/4$,也形成一段 $\lambda_0/4$ 同轴扼流段。若二者特性阻抗设计得相等,则输入阻抗也相等, $Z_{am} = Z_{cm}$;即使工作频率偏离中心频率,引起分流 I_{1c} 和 I_{4c} ,但因 $I_{3c} = I_{4c}$,因而 $I_{1b} = I_{2b}$,从而保证在很宽的频带内输出电流的平衡。H. R. Phelan 对 Marchand 巴伦进行了理论上的分析^[7]。Marchand 巴伦可用一等效电路来表示,如图3所示。从这个等效电路出发,可推导出下列关系:

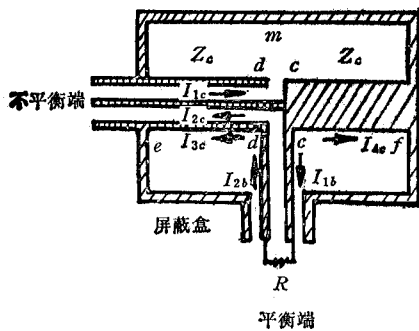


图 2 Marchand 巴伦结构示意图

$$de = cf = \lambda_0/4$$

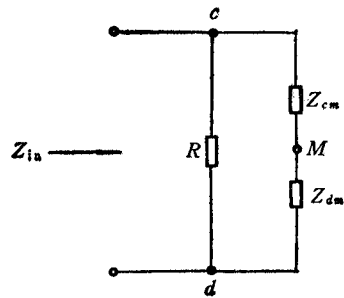


图 3 Marchand 巴伦等效电路

$$Z_{cm} = Z_{dm} = jz_c \tan dl \quad R \text{ 为巴伦负载阻抗}$$

$$z_c \text{ 为巴伦腔特性阻抗 } z_{i_a} \text{ 为巴伦输入阻抗}$$

$$\begin{cases} \tilde{Z} = \frac{\sqrt{S_{\max}}}{S_{\max} - 1} \cos \frac{\pi}{B + 1} & (17a) \\ \tilde{Z} = \frac{2Z_c}{R} & (17b) \end{cases}$$

式中 S_{\max} 为给定通带内的最大驻波比, B 为通带边频比. 利用 (17) 式就可以对工作在某一带宽 B 内的 Marchand 谐振巴伦进行设计. 例如, 已知: 通带带宽和通带内 S_{\max} , 就可确定 \tilde{Z} ; 再由 \tilde{Z} 和已知的负载阻抗 R , 便可确定巴伦腔特性阻抗 Z_c ; 最后根据选用传输线的种类, 查相应曲线或图表就可得到相应巴伦的具体尺寸.

根据以上分析, 对于已经设计的双面微带渐变线, 要使它成为 Marchand 谐振巴伦结构, 只要仿照图 2, 对图 1 电路加一适当尺寸的屏蔽外盒即可, 而且要把电路中各接地点接于屏蔽盒上, 以形成电流通路. 屏蔽盒尺寸的选择, 是为使巴伦在给定的通频带内正常工作所要求的巴伦腔合适的特性阻抗 Z_c . 在这种结构中, 电感 L 除了起低通滤波器作用之外, 还起到图 2 Marchand 巴伦中 cf 同轴扼流段的作用, 即起到使巴伦平衡输出端 (图 1 中 cd 或 $c'd'$) 输出电流平衡, 于是流经电桥中每个二极管中的电流均相同. 因此, 只要二极管桥中四只肖特基二极管的特性选择得完全一致, 管子连接线的长短, 粗细以及桥的各端点引线完全一样, 则混频器处于良好的工作状态.

在混频器的实际结构中, 采用本振和信号巴伦正交形式, 以减少本振强信号串入信号回路中, 从而提高本振-信号端之间的隔离度; 而且这正交形式也便于二极管电桥与二巴伦连接和装配.

此外, 在电路中, 采用二极管电桥组成的双平衡混频电路, 是因为这种电路具有隔离度高、动态范围大、输出频谱纯等优点, 特别是电路本身能自成高低频通路, 而抛弃了传统混频电路中那些与频率有关的混合电路、高低频旁路短截线等窄带元件. 因此, 在这种电路中, 只要巴伦线设计正确, 且桥路与之匹配良好, 就能使工作频带展宽, 以致可达多个倍频程.

三、混频器性能

图 4 给出了混频器的结构图. 三端口均采用 L6 同轴小接头输出. 基片为厚 0.5 mm

的玻璃纤维聚四氟乙烯介质片,应用光刻法制作电路,以保证电路尺寸的精度.混频管为

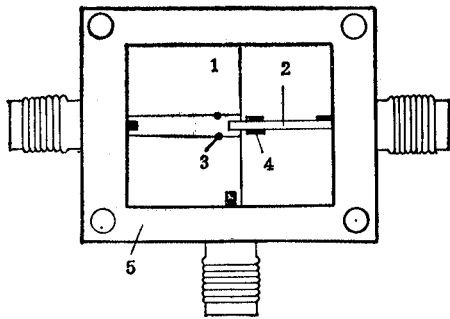


图4 1—18 GHz 混频器结构图

1 信号巴伦,2 本振巴伦,3 混频管,4 电容,5 屏蔽盒
鉴相器等其它应用。

WH 51 型砷化镓肖特基势垒二极管. 混频器在 1—18 GHz 内,本振-信号和本振-中频端隔离度均大于 15 dB; 双边带平均噪声系数为 6 dB,最大噪声系数为 8.7 dB. 图 5 示出混频器噪声系数的频率响应曲线,该曲线是在本振功率为 15—20 mW 下测得的. 图中出现的波动,是因波导-同轴转换以及各本振源和噪声源高低端配合不佳所致. 图 6 给出了混频器驻波频率特性曲线,信号端驻波比不大于 3,本振端驻波比不大于 4.混频器中频带宽为 0—100 MHz,由于中频端的直流响应特性,也可将混频器作

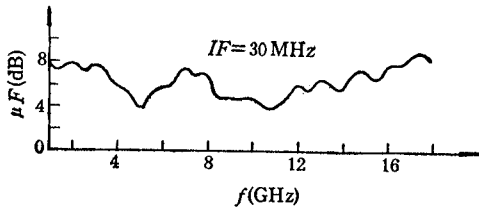


图5 混频器噪声的频响特性

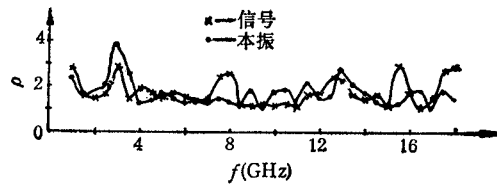


图6 混频器驻波频率响应曲线

四、结 束 语

在 1—18 GHz 微带巴伦混频器的研制过程中,由于缺乏高频性能优良的梁式引线肖特基势垒二极管、梁式引线电容和性能良好的介质基片,基于国内的实际情况,我们选用了南京固体器件研究所的微带封装的 WH 51 型砷化镓肖特基势垒二极管、上无一厂微带电容和上海塑料研究所的玻璃纤维聚四氟乙烯介质基片,取得了满意的实验结果.这是我们对利用国产元器件和材料制作超宽带混频器的初步尝试.我们相信,利用上述设计方法,利用现有的国产元器件和材料,制造出高性能的宽带、超宽带混频器,是勿容置疑的.

在本课题的研制过程中,我系陈抗生教授、姚庆栋教授和张毓昆教授给予了热情的支持和帮助,在此一并表示谢意.

参 考 文 献

- [1] U. S. Patent, 3,652,941, Feb. 1970.
- [2] M. A. Smith, A. M. Pavio, IEEE Int'l Microwave Symp. Digest, St. Louis, U. S. A., 1985, 379—380.
- [3] 王宗欣,电子技术,1980年,第4期,第10-13页.
- [4] 王新,邓少范,宽带双面微带巴伦线的设计,1985年全国微波会议论文,西安,1985年.
- [5] 吴万春等编,微波网络及其应用,国防工业出版社,1980年,251.

- [6] N. Marchand, *Electronics*, 17(1944), 142—145.
[7] H. R. Phelan, *IEEE Trans, on MTT*, MTT-5(1970), 259—263.

A 1—18GHz MICROSTRIP BALUN DOUBLE BALANCED MIXER

Liu Xinghua

(*Department of Radio and Electronics Engineering, Zhejiang University, Hangzhou*)

ABSTRACT A multi-octave microstrip balun double balanced mixer has been developed. This mixer which is consisted of a broad-band balun and a diode ring exhibits extremely encouraging performance. Within the multi-octave bandwidth from 1 to 18 GHz, the average DSB noise figure is 6 dB, and the maximum DSB noise figure is 8.7 dB, and both LO-RF and LO-IF isolations are more than 15 dB.

KEY WORDS Broad-band mixer; Double balanced mixer; Microstrip balun