

常温强磁场螺线管的研制*

方国民 张世昌 吴德顺

强磁场对于毫米波自由电子微波激光器来说是至关重要的。它对电子束起着聚焦、横向能量激励以及保持电子迴旋频率与微波信号同步谐振的作用。而建立合适的磁位形、获得高的空间均匀度,设计可行的结构等等则是必须解决的技术关键。

我们研制了一个水冷常温空心铜螺线管磁铁,它是用于在8毫米波段、 TE_{01} 模电子二次迴旋谐波工作的自由电子微波激光器。螺线管内径为100毫米,要求磁场强度为6.5千高斯以上,且在60毫米的轴向长度范围内均匀度变化小于0.05%。

我们根据有关水冷螺线管的设计资料^[1,2],计算了产生所需磁场值时螺线管线圈的几何尺寸、安匝数;估算了运行时因电磁作用螺线管受到的轴向压力和径向膨胀力。又根据[3]计算了冷却水通过铜管后的水压降,还考虑了水量、散热、绝缘等问题。线圈绕成双饼形。

我们设计的螺线管磁铁的主要数据列于表1。

表 1

铜管截面	8×8 毫米 ²	最大中心磁场	9.6 千高斯
内孔截面	4×4 毫米 ²	轴向压力约	394 公斤
有效截面	48 毫米 ²	径向膨胀力约	8.75 公斤/厘米 ²
铜管电流密度	12 安/毫米 ²	填充因子	0.48
双饼线圈数	14	冷却水路数	14
总匝数	416	每路水流速	1.22 米/秒
螺线管总长度	300 毫米	冷却水泵压	2.3 公斤/厘米 ²
线圈内径	100 毫米	电感量约	15 毫亨
线圈外径	394 毫米	每小时水量	1.18 吨
串联总电阻约	0.158 欧		
磁化电流	600 安		
消耗功率	57 千瓦		

组装好的磁铁外形图如图1所示。根据计算,组装好的螺线管磁铁在通电时,每个饼线圈间的相互吸引力所形成的轴向压力是很大的。因此,为了防止在线圈激励情况下,因电源故障磁化电流突然中断,饼线圈向两端滑动,导致整个螺线管的损坏,所以要用铁屏板和六根纯铁杆来加以限制,铜管之间用玻璃丝套管绝缘。为了克服线圈的径向膨胀力这一问题,我们在双饼线圈绕成后,用玻璃丝带扎紧、浸漆加强牢固度。

对于磁铁的性能,主要测量了螺线管中心场强与励磁电流的关系和螺线管中沿轴向的磁场分布曲线。

* 1979年5月23日收到。

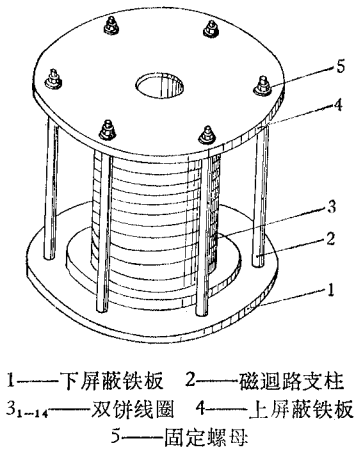


图1 磁铁总装外形图

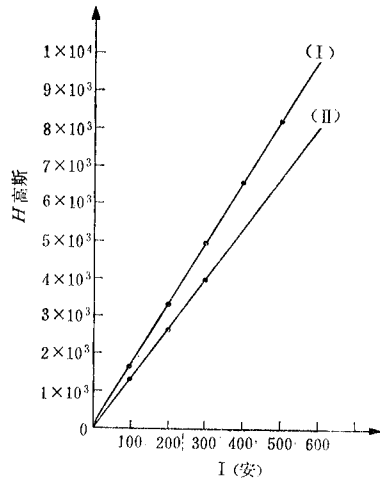


图2 H与I的关系曲线

励磁电流 I 与中心场强 H 的关系, 见表 2 和图 2。图中(I)是实际测得的中心磁场强度与励磁电流的关系曲线(加铁屏回路)。(II)是计算得到的中心磁场强度与励磁电流的关系曲线(未加铁屏回路)。

表 2

I 安	100	200	300	400	500	600
H 高斯						
(I)	1,500	3,300	5,000	6,600	8,000	9,600
(II)	1,370	2,750	4,100	5,450	6,830	8,200

螺线管的轴向磁场场强分布如图 3 所示。测量是用国产 CT_3 型高斯计, 在轴上每隔 10 毫米的各点, 读取场强值, 测得。

设计中得到黄国祥主任的直接指导, D4018 组同志们参加了制造线圈工作, 刘桂芬同志在计算磁场方面给予帮助, 在此谨表谢意。

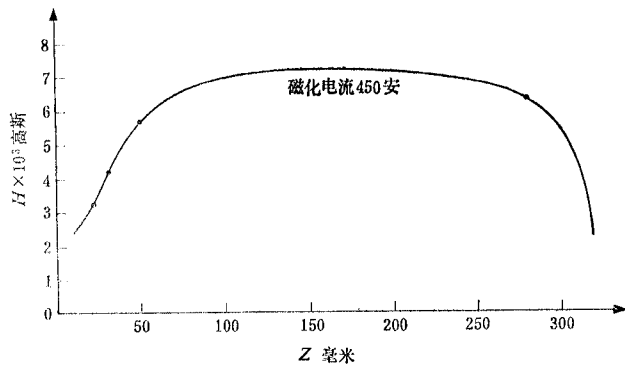


图3 轴向磁场分布图

参 考 文 献

- [1] 微波管设计手册 磁路设计分册 第三部分, (1977).
- [2] H. Knoepfel, *Pulsed High Magnetic Fields*, North-Holland Publishing Company, Amsterdam London, pp. 28—29, (1970).
- [3] J. W. Hicks, *Proceedings of the International Symposium on Magnet Technology, California, September 8—10, pp. 797—800, (1965).*