

开槽耦合型 $H_{01}^o \rightleftharpoons H_{0n}^o$ 模式变换器

钱书珍 刘刚

(中国科学院电子学研究所,北京)

摘要 本文叙述了一种新型的开槽耦合型 $H_{01}^o \rightleftharpoons H_{0n}^o$ 模式变换器的设计原理、制作技术以及在 8mm 波段的实测结果。它显示了宽带特性。在 32—37GHz 的频带内,输入驻波比低于 1.1;变换损耗低于 1dB;杂模 H_{0i}^o 幅度低于 -15dB。

关键词 微波元件;模式变换器;迴旋管。

1. 引言

近年来,许多毫米波段的大功率迴旋管都采用高阶圆电模作为工作模式,以增大腔体的几何尺寸,提高功率容量。本文所介绍的 $H_{01}^o \rightleftharpoons H_{03}^o$, $H_{01}^o \rightleftharpoons H_{06}^o$ 模式变换器将有效地研究迴旋管腔体的工作机理及特性提供良好的条件。这种模式变换器具有制作工艺和调试过程比较简单的优点。

2. 设计原理

利用渐变开槽波导来实现模式变换。图 1 是模式变换器的结构示意图。由图可见,在内半径为 b 的光滑圆波导中放置一个内径为 a , 外径为 b 的一段渐变开槽波导。对某一横截面, N 个槽沿角向均匀分布;而槽的角度则沿轴向均匀渐变。由于槽是缓变的,所以可将开槽段分成许多长度为 Δz 的小段。当 $\Delta z \rightarrow 0$ 时,每一小段上的场分布可以用规则截面开槽波导的场分布来表示。图 2 是某一横截面图。以此作为计算模型,并将其分成两个区域:

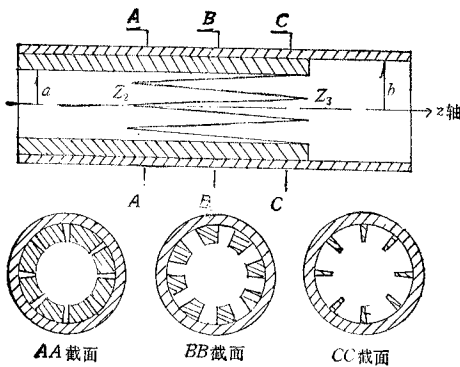


图 1

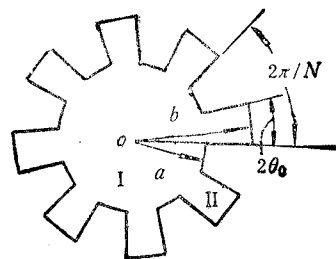


图 2

I 区 $r \leq a$ II 区 $b \leq r \leq a$

设 H_{0m}° 波自左向右传播。由于开槽波导的激励模式为圆电模, 所以仅考虑开槽波导中的 2π 模式。场表达式如下:

I 区 $r \leq a$

$$\left. \begin{aligned} E_r(r, \phi) &= \sum_{l=-\infty}^{+\infty} E_0 \left[\frac{jN \sin(l\theta_0)}{k_c r \pi} \right] \frac{J_l(k_c r)}{J_l'(k_c a)} e^{-il\phi} \\ E_\phi(r, \phi) &= \sum_{l=-\infty}^{+\infty} E_0 \left[\frac{N \sin(l\theta_0)}{l\pi} \right] \frac{J_l'(k_c r)}{J_l'(k_c a)} e^{-il\phi} \\ E_r(r, \phi) &= \sum_{l=-\infty}^{+\infty} E_0 \left[\frac{-k_z N \sin(l\theta_0)}{l\pi \omega \mu_0} \right] \frac{J_l'(k_c r)}{J_l'(k_c a)} e^{-il\phi} \\ H_\phi(r, \phi) &= \sum_{l=-\infty}^{+\infty} E_0 \left[\frac{jk_z N \sin(l\theta_0)}{r k_c \pi \omega \mu_0} \right] \frac{J_l(k_c r)}{J_l'(k_c a)} e^{-il\phi} \\ H_z(r, \phi) &= \sum_{l=-\infty}^{+\infty} E_0 \left[\frac{k_c N \sin(l\theta_0)}{j\omega \mu_0 l \pi} \right] \frac{J_l(k_c r)}{J_l'(k_c a)} e^{-il\phi} \\ E_z(\Gamma\phi) &= 0 \end{aligned} \right\} \quad (1)$$

式中 $l = m + nN$ ($n = 0, \pm 1, \pm 2, \dots; m = 0, \pm 1, \pm 2, \dots; N$ 为槽的个数)。这里我们取 $m = 0$, 此时为 2π 模(详见文献[1])。

II 区 $b \geq r \geq a$

$$\left. \begin{aligned} H_z(r, \phi) &= \frac{k_c E_0}{j\omega \mu_0} F(k_c r) \\ H_r(r, \phi) &= -\frac{k_z E_0}{\omega \mu_0} F'(k_c r) \\ E_\phi(r, \phi) &= \frac{E_0}{k_c} F'(k_c r) \\ E_r(r, \phi) &= E_z(r, \phi) = H_\phi(r, \phi) = 0 \\ F(k_c, r) &= \frac{J_0(k_c r) N'_0(k_c b) - N_0(k_c r) J'_0(k_c b)}{J'_0(k_c a) N'_0(k_c b) - N'_0(k_c a) J'_0(k_c b)} \end{aligned} \right\} \quad (2)$$

式中 k_c 为波的横向截止波数, k_z 为纵向波数。(1),(2)式的详细推导见文献[1—3]

选取模式变换器的尺寸满足 $\mu_{0m}/a = \mu_{0n}/b$ (μ_{0p} 为零阶贝塞尔函数的第 p 个根), 当 $z \rightarrow z_2 + 0$, 即 $\theta_0 \rightarrow 0$ 时, 有 $\sin(l\theta_0) \rightarrow 0$, 化简(1)式, 并令 $\beta_1 = k_c N \sin(l\theta_0) E_0 / [j\omega \mu_0 l \pi (J'_0(k_c a)|_{l=0})]$, 得 I 区场如下:

$$\left. \begin{aligned} E_\phi(r, \phi) &= \frac{j\omega \mu_0}{k_c} \beta_1 J'_0(k_c r) \\ H_r(r, \phi) &= -\frac{jk_z}{k_0} \beta_1 J'_0(k_c r) \\ H_z(r, \phi) &= \beta_1 J_0(k_c r) \\ E_r(r, \phi) &= E_z(r, \phi) = H_\phi(r, \phi) = 0 \end{aligned} \right\} \quad (3)$$

由开槽波导的特定边界条件和(3)式可得

$$J_0'(k_c a) = 0 \Rightarrow k_c = \mu_{0m}/a \tag{4}$$

光滑圆波导 ($z < z_2$) 中, H_{0m}^o 波的横向截止波数为 $k_c = \mu_{0m}/a$. 这样由(4)式可以得知,在图 1 所示结构中,光滑圆波导中 H_{0m}^o 波可以几乎无反射地向前传输.

由 $\mu_{0m}/a = \mu_{0n}/b$ 可以得到 $z \rightarrow z_2 + 0$ 时的 II 区场. 其表达式与 I 区场具有相同形式. 可见 H_{0m}^o 波传输至模式变换段时,虽然有一部分能量耦合到槽内,但在半径为 a 的主波导中的场结构基本上仍为 H_{0m}^o 圆电模. 而槽内场结构也是圆电模类型,与半径为 b 的光滑圆波导中的 H_{0n}^o 模相对应. 当槽的角度 θ_0 逐渐增大时,相应横截面上的场结构会发生一些变化,但这些变化主要发生在槽口处. 波场的基本结构仍和 $\theta_0 \rightarrow 0$ 时的情形相仿.

同理可证,在 $\theta_0 \rightarrow \pi/N$ 时(即变换段与 $r = b$ 的光滑圆波导相接处.)主波导中的场与槽内场将合二为一,共同构成光滑圆波导中的 H_{0n}^o 模.

以上讨论是针对 H_{0m}^o 到 H_{0n}^o 的变换的. 当 H_{0n}^o 由右向左传输时,同样可以变换成 H_{0m}^o 模.

综上所述可知,图 1 所示的结构在满足 $\mu_{0m}/a = \mu_{0n}/b$ 的条件下,可实现圆电模 H_{0m}^o 与 H_{0n}^o 之间的相互转换.

3. 制作

根据以上原理,我们加工制作了 $H_{01}^o \rightleftharpoons H_{03}^o$, $H_{01}^o \rightleftharpoons H_{04}^o$ 模式变换器. 采用不锈钢为材料以使其具有较好的刚性. 用数控电切割方法加工成开槽波导. 最后在氢炉里焊接组装而成. 为减少欧姆损耗,整个组件镀金.

4. 测量结果和讨论

图3,图 4 分别给出了变换器在 32—37GHz 频带上的输入驻波比,插入损耗及对 H_{01}^o 模的抑制特性(即输出的 H_{03}^o 或 H_{04}^o 模中所含的 H_{01}^o 模的幅度). 由测量结果可以看到,这种新型模式变换器具有十分良好的驻波特性和比较小的插入损耗. 同时它的开槽结构使

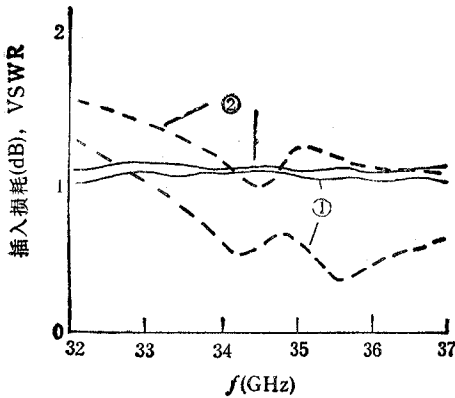


图 3

---①②分别表示 $H_{01}^o \rightarrow H_{03}^o$ 及 $H_{01}^o \rightarrow H_{04}^o$ 变换器的插入损耗频率特性 ——①②分别表示 $H_{01}^o \rightarrow H_{03}^o$ 及 $H_{01}^o \rightarrow H_{04}^o$ 变换器的驻波比频率特性

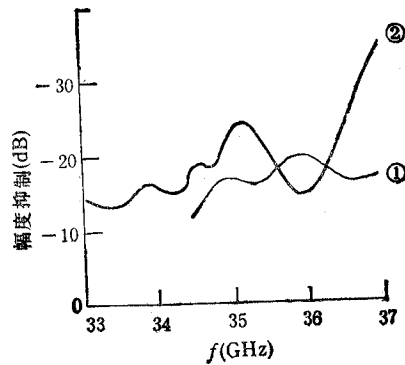


图 4

① $H_{01}^o \rightarrow H_{03}^o$ 变换器对 H_{01}^o 波的幅度抑制特性 ② $H_{01}^o \rightarrow H_{03}^o$ 变换器对 H_{03}^o 波的幅度抑制特性

其对非圆电模具有滤波作用(因为纯粹的圆电波没有纵向或径向的电场)。这就能大大地提高它的转换纯度。目前这种变换器已被成功地应用在回旋管的高频冷测中。它具有性能良好,使用方便,可靠性高的特点。它有着广泛的应用前景。

在设计和制作转换器的过程中,曾得到郭和忠研究员的热忱指导,深表感谢。

参 考 文 献

- [1] 刘刚,新型复合开放腔回旋管注波相互作用计算,硕士学位论文,北京中国科学院电子学研究所,1988年8月。
- [2] Y. Y. Lan, L. R. Bennett, *Int. J. Infrared and Millimeter Waves*, 3 (1982) 5, 619—644.
- [3] N. M. Kroece, W. E. Lamb, *Appl. Phys.*, 19(1948) 2, 166—186.

A NEW TYPE OF $H_{01}^{\circ} \rightleftharpoons H_{0n}^{\circ}$ MODE TRANSDUCER

Qian shuzhen Liu Gang

(*Institute of Electronics, Academia Sinica, Beijing*)

Abstract The design, construction and experimental results of a new type of $H_{01}^{\circ} \rightleftharpoons H_{0n}^{\circ}$ mode transducer which wall is gradually slotted are described. It is a wideband mode transducer. Its voltage standing wave ratio is less than 1.1; its conversion loss is less than 1dB, and its amplitude of the unwanted mode (H_{01}°) is lower than 15dB.

Key words Microwave elements; Mode transducer; Gyrotron