

非线性转移函数对滤波器结构混沌信号周期特性的改善¹

陈 勇 凌 聪*

(总参第 63 研究所 南京 210016)

*(通信工程学院信息处理研究所 南京 210016)

摘 要 通过零输入和有输入状况下具有混沌特性的非线性数字滤波器输出信号周期的对比, 本文提出添加非线性转移函数来改善非线性滤波器输出序列的性能. 数值结果表明, 输出序列的周期有显著改善, 相关特性优良. 此结构便于数字电路实现, 有利于产生的混沌序列在数字通信中应用.

关键词 混沌, 数字滤波器, 非线性转移函数

中图分类号 TN713

1 引 言

随着非线性及混沌理论的日益成熟, 对混沌序列的研究已逐渐转向通信中的应用领域, 如保密通信^[1]和跳/扩频通信^[2]等. Frey 提出用数字滤波器结构来产生准混沌序列^[1]. Lin 和 Chua^[3,4]认为在此结构中, 运算精度足够大时, 与无限精度混沌系统在实际上无法区分, 并讨论了在整数运算下的混沌特性. 由于非线性数字滤波器结构便于 DSP 和 FPGA 等数字硬件实现, 因此最近引起了人们的关注. 但当实现精度有限时, 混沌系统总会出现短周期现象, 而且短周期行为难以进行精确分析. 文献 [5] 提出 m 序列扰动的方法来克服混沌系统的短周期效应, 是目前最有效的方法. 本文则通过对非线性数字滤波器内部结构的分析, 来寻求改善输出序列性能的途径. 文献 [1] 分析了滤波器结构的零输入和有输入状况下输出序列的周期变化, 本文基于此分析, 提出在数字滤波器中添加非线性转移函数来改善输出序列的性能.

2 非线性数字滤波器结构

非线性数字滤波器利用二的补码溢出非线性, 在一定参数和初始条件下, 来产生具有混沌特性的序列. 文献 [6] 提出了 n 阶非线性数字滤波器的基本结构如图 1, 其中的状态和参数都以二进制整数表示.

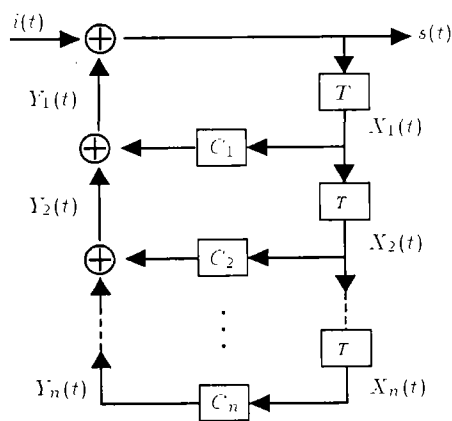


图 1 n 阶数字滤波器的基本结构

¹ 1999-07-30 收到, 2000-02-15 定稿

国家自然科学基金重点项目 (69931040) 和成都电子科技大学抗干扰重点实验室资助课题

当字长为 L bit 时, $X_j(t) = x_{j1}x_{j2} \cdots x_{jL}(t)$, $Y_j(t) = \text{mod}[c_j \cdot X_j(t)]$, $s(t) = \text{mod}[i(t) + \sum_{j=1}^n Y_j(t)]$. 上式中 c_j 为滤波器的系数, $\text{mod}(\cdot)$ 表示对 2^L 取余, j 取值为 $1 \leq j \leq n$.

理论上, 当 $c_n > 1$ 且其它系数非零时, 非线性数字滤波器可以产生混沌序列; 但实际上有限精度系统的短周期是难以准确分析的, 而通过增大精度来克服短周期是消极的. 文献 [1] 中, 滤波器结构用于保密通信时, 在零输入的状况下 (即 $i(t) \equiv 0$ 时), 输出的序列周期很短; 在有输入的状况下 (即 $i(t) \neq 0$ 时), 输出的序列周期较零输入时明显增长, 具有准混沌行为.

3 设计非线性转移函数

现在我们来分析零输入 ($i(t) = 0$) 与有输入 ($i(t) \neq 0$) 状况下, 输出序列周期不同的原因. 假设输出的序列组成状态空间 I , 由于其中的某些状态形成各自的封闭集合, 于是状态空间 I 可以分割成有限个子空间 I_1, I_2, \dots , 一些状态较少的子空间便形成短周期. 而当输入 $i(t) \neq 0$ 时, 因为输入的干扰, 某一子空间 I_j 中的状态就可能转移到其它的子空间中, 这样短周期的状态子空间被打乱, 输出序列的周期就会增长. 因此在零输入 ($i(t) = 0$) 的状况下, 我们只要设计一个非线性转移函数, 使某一子空间 I_j 中的状态转移到其它的子空间 I_k 中, 就可以在很大程度上克服短周期现象.

我们设计的非线性转移函数必须能满足状态转移; 此外, 为了保持输出序列的混沌特性, 经过非线性转移函数的输出序列必须仍均匀分布在整个状态空间 I 中. 因此, 设计非线性转移函数必须具有两条特性: (1) 使某一子空间 I_j 中的状态能转移到其它的子空间 I_k 中; (2) 经过转移函数的输出序列必须均匀分布在整个状态空间 I 中.

根据以上分析, 我们来检测非线性转移函数对输出序列性能的改善. 在设计非线性转移函数时, 我们选择左循环移位函数, 它满足以上两条特性, 可以表示为

$$\phi(x) = \begin{cases} 2x, & 0 \leq x(n) < 2^{L-1}; \\ 2x - 2^L + 1, & 2^{L-1} \leq x(n) < 2^L. \end{cases}$$

左循环移位函数 $\phi(x)$ 是 $I \rightarrow I$ 的一一映射, 因此经过 $\phi(x)$ 转移后, 输出序列仍保持混沌特性. 我们采用二阶数字滤波器结构, 产生混沌序列的滤波器结构变为如图 2.

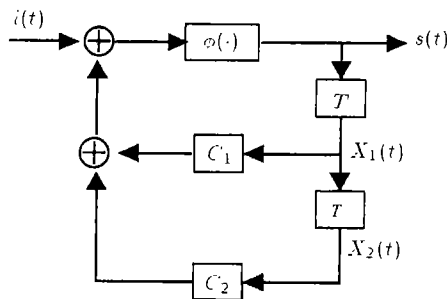


图 2 带非线性转移函数的滤波器结构

4 模拟结果

取字长 $L = 8$ bit, 对不同的参数和初始状态, 我们检测非线性转移函数 $\phi(x)$ 对输出序列周期的影响. 结果表明: 无 $\phi(x)$ 时, 输出序列的周期只在 10^2 左右; 存在 $\phi(x)$ 时, 输出序列的周期超过 10^3 占总状态的 95% 以上, 超过 10^4 占总状态的 85% 以上. 因此, 增加非线性转移函数 $\phi(x)$ 对改善输出序列的周期很有效, 表 1 是其中的几组数据. 图 3 与图 4 是无非线性

转移函数与带非线性转移函数时数字滤波器输出序列二维分布的比较。在输出混沌序列周期改善的同时, 混沌序列的性能仍能保持, 图 5 是带非线性转移函数时输出序列的相关特性 (取序列长度为 2×10^4)。

表 1 周期检测的几组结果

组 数	无 $\phi(x)$ 时最长周期	有 $\phi(x)$ 时超过 10^3 的周期
$c1 = 4, c2 = 3$	128	30582, 21957, 12005
$c1 = 7, c2 = 3$	192	47312, 16692
$c1 = 20, c2 = 113$	128	36694, 18788, 8364
$c1 = 2, c2 = 3$	256	36395, 22504, 4590
$c1 = 11, c2 = 3$	192	36433, 28777,
$c1 = 3, c2 = 17$	384	50420, 7341 4558

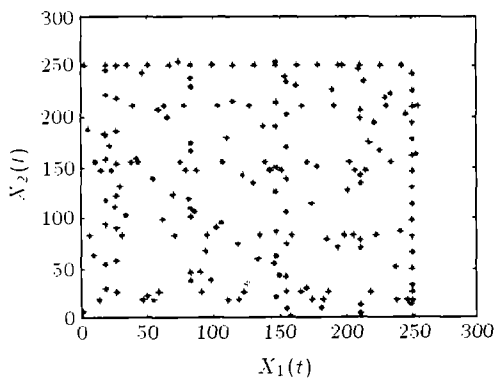


图 3 无非线性转移函数时的 2 维分布

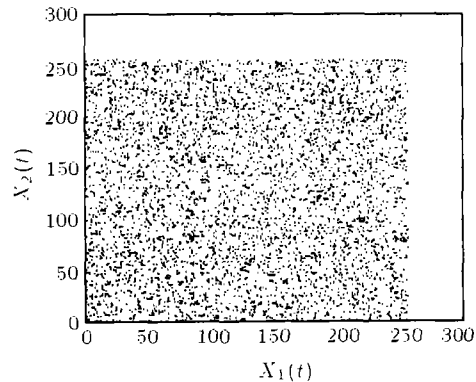
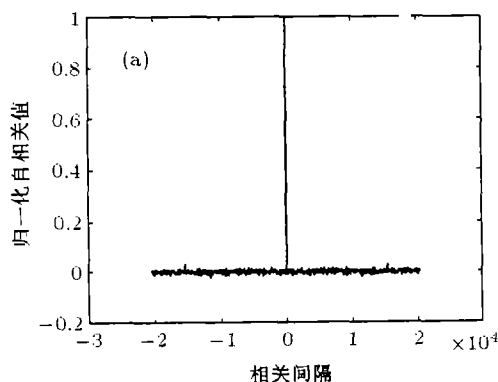
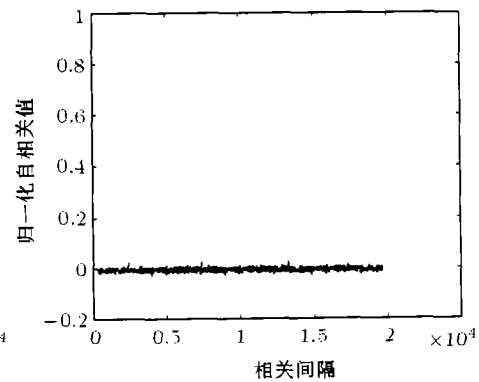


图 4 带非线性转移函数时的 2 维分布



(a) 自相关特性



(b) 互相关特性

图 5 带非线性转移函数时输出序列的自相关与互相关特性

5 小 结

混沌序列的短周期行为难以精确分析, 寻求克服短周期行为的方法一直是混沌序列应用的关键课题。本文提出添加非线性转移函数来改善输出序列的周期特性, 其优点是: 不增大总状态数, 而是通过打乱子状态空间来增长周期。结果表明输出序列的周期有很大改善, 相关特性优良。而且, 此结构便于数字电路实现, 有利于产生的混沌序列在数字通信中应用。如果再施加文献 [5] 的扰动, 本文的结构是实用化混沌序列发生器的一种颇具吸引力的方案。

参 考 文 献

- [1] R. F. Douglas, Chaotic digital encoding: An approach to secure communication, IEEE Trans. on CAS-II, 1993, CAS-II-40(10), 660-666.
- [2] Ling Cong, Sun Songgeng, Chaotic frequency hopping sequences, IEEE Trans. on Commun., 1998, COM-46(11), 1433-1437.
- [3] T. Lin, L. O. Chua, On chaos of digital filters in the real world, IEEE Trans. on CAS, 1991, CAS-38(5), 557-558.
- [4] T. Lin, L. O. Chua, Chaos in digital filters, IEEE Trans. on CAS, 1988, CAS-35(6), 648-658.
- [5] 周红, 凌夔亭, 有限精度混沌系统的 m 序列扰动实现, 电子学报, 1997, 25(7), 95-97.
- [6] M. Gotz, K. Kelber, W. Schwarz, Discrete-time chaotic encryption systems-Part I: Statistical design approach, IEEE Trans. on CAS-I, 1997, CAS-I- 44(10), 963-970.

NONLINEAR TRANSFER FUNCTION IMPROVING THE PERIOD
PROPERTY OF (QUASI-)CHAOTIC DIGITAL FILTERS

Chen Yong Ling Cong*

*(The 63rd Research Institute of PLA GSH, Nanjing 210016, China)***(Institute of Communications Engineering, Nanjing 210016, China)*

Abstract In this paper, a method to improve the period property of (quasi-)chaotic digital filters by inserting a nonlinear transfer function is presented. Simulation results show that the resulted chaotic sequences have significantly increased periods while still preserving good correlation. Moreover, the structure is well suited to be realized in digital hardware and is thus attractive for applications to digital communications.

Key words Chaos, Digital filters, Nonlinear transfer function

陈 勇: 男, 1975 年生, 硕士, 研究方向为扩频通信和卫星通信.

凌 聪: 男, 1974 年生, 讲师, 研究方向为无线通信、扩频、编码和调制.