

高亮度细束可拆卸电子枪*

张金忠 江钧基 鲁佩菊

提 要

研制一种高亮度细束可拆卸电子枪。电子束工作电压10kV,总束流100—300 μ A。在采用直径20 μ m的圆形或20 \times 20 μ m²的方形物孔限制光阑时,通过物孔光阑的束流是1—2 μ A,束角为 5×10^{-3} 。对电子枪的结构作了介绍,对阴极灯丝、阳极头、物孔光阑等的制造和组装也作了说明。枪外径特别小,只有17mm,可用于大屏幕油膜光阀、热塑记录等需要动态真空系统的场合。

一、前 言

对于一般用直热式钨丝作阴极的三极管型可拆卸电子枪, Haine 和 Einstein^[1] 等进行过详细的研究,在电子显微镜,电子束曝光机中得到了广泛的应用,它属于高电压短焦距型电子枪。对于大屏幕油膜光阀和一些终端设备的大屏幕投影显示装置,以及 Grosso^[2] 等介绍的电子束记录设备等则要求有一个较大束流、高亮度、细束、低电压可拆卸电子枪作为电子源,它们的工作电压较低,10—20kV,能产生微安数量级的有用束流。并且要保持一定的偏转和扫描空间,常常采用一次聚焦成像的方法,受系统结构的限制,缩小倍数不能很大。因此要求物方电子束斑点(如交叉点)要小,电流密度要大。对于这类电子枪的详细报道不多,具体结构的介绍尚未见到过。我们在这里比较详细的介绍了这类电子枪的一个具体例子:在束电压10—12kV,发射电流100—300 μ A时,通过20 μ m物孔光阑的束流为1—2 μ A,束角为 $3—5\times 10^{-3}$ 。物孔光阑的大小可以改变,它的沿轴位置也可在一定范围内适当调节来改变束角。拆换阴极数分钟即可完成,阴极灯丝点焊好以后,仍可方便调节它和调制极的相对位置和对中情况。采用光学对中方法,能使物孔光阑、阳极、调制极、阴极获得高的对中精度。在枪壳外调整好以后,装入枪内不需要再调节。此外整个电子枪外壳直径为17mm,在采用直枪方案的大屏幕油膜光阀管中^[3],电子枪的外径愈小,光的利用率就愈高,因此这种枪特别适用。

二、电子枪结构

图1为电子枪剖面图。另件1,3,5,15,17,20,21,22,23等组成阴组件。灯丝5和易点焊耐高温的钽片15点焊,固定在零件3、17封接成的小陶瓷组件上,整个组件

* 1979年1月18日收到。

通过在同一圆周上三个螺钉 19 的调节, 可以沿灯丝托架 20 作水平移动, 使阴极和调制极获得精确的对中。软引线 21 的作用是使灯丝支座能够自由移动。

调制极 4 是用无磁不锈钢车制成的, 通过螺丝和灯丝支架 20 相接, 调节螺纹即可改变调制极和阴极之间的距离。

阳极 7 也是由无磁不锈钢车制的阳极头和带有小孔的钨帽点焊组成, 通过在同一圆周上的三个螺钉 6 的调节, 可以使它沿阳极支座水平移动, 获得精确的阳极、调制极对中。

物孔光阑 8 是由钽片和端面上开有 0.5 mm 小孔的无磁不锈钢光阑头点焊组成, 通过调节螺钉 12, 采用和阳极相同的方法进行对中。

光阑、阳极、调制极之间的对中有在工具显微镜下进行。调制极 4、瓷环 16 和阳极光阑支座 11 连成一体, 通过模具把零件 11 固定在工具显微镜平台上, 调节螺钉 6, 移动阳极位置, 使它和调制极对中, 然后放进光阑, 调节螺钉 12, 也使它和调制极对中。它们的对中精度, 决定于工具显微镜精度, 以及调制极孔、阳极孔等的加工精度。得到小于 $10\ \mu\text{m}$ 的对中精度是很容易达到的。零件 27、28 为固定螺母和螺钉, 拧下螺母 27, 整个电子枪的电极组件(图 2)即可从电子枪外壳(图 3)中取出。

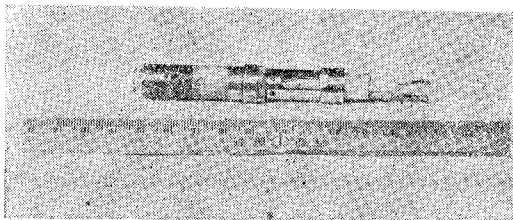


图 2 电子枪电极组件

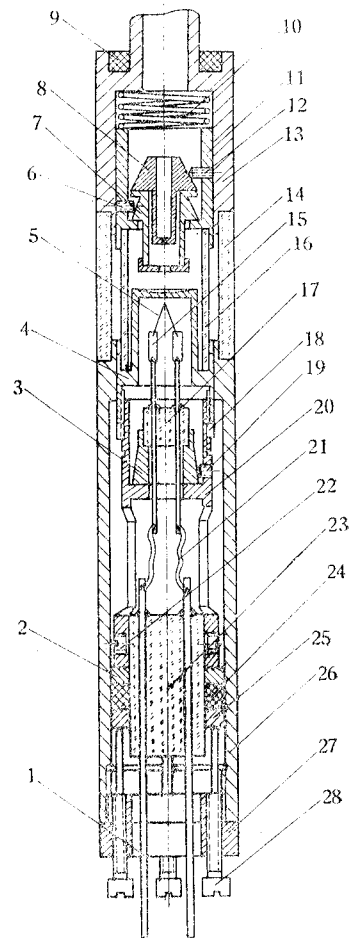


图 1 电子枪剖面图

1—灯丝引线, 2、25—金属垫圈, 3—灯丝支座, 4—调制极, 5—灯丝, 6—阳极调节螺钉, 7—阳极, 8—物孔光阑, 9、24—真空密封垫圈, 10—弹簧圈, 11—阳极光阑支座, 12—光阑调节螺钉, 13、26—金属外壳, 14、16—陶瓷环, 15—钽片, 17、23—陶瓷支座, 18—定位螺母, 19—灯丝支座调节螺母, 20—灯丝支架, 21—灯丝软引线, 22—固定螺钉, 27—螺母盖, 28—固定螺钉

光阑按圆孔或方孔采用两种不同的方法制成:

(一) **圆孔光阑** 可以用激光在钽片上打出需要的孔径 R 寸 (10 、 20 、 $30\ \mu\text{m}$), 一般会有锥度, 将孔径大的一面对准不锈钢光阑头端面, 锥孔小的那面向着电子束投射方向, 通过模具使它和 0.5mm 的小孔基本对准, 然后点焊成整体。

(二) **方孔光阑** 见图 4 用二条侧边经过仔细抛光的钽片, 中间夹一定厚度的金属垫片, 恰好等于方孔光阑一边的长度, 并使形成的狭缝刚好通过光阑头上 0.5mm 小孔的中心,

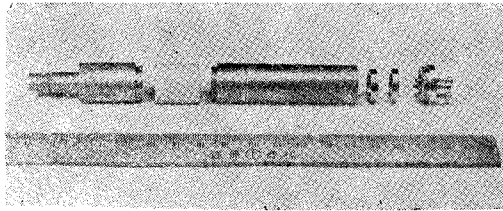


图3 电子枪外壳

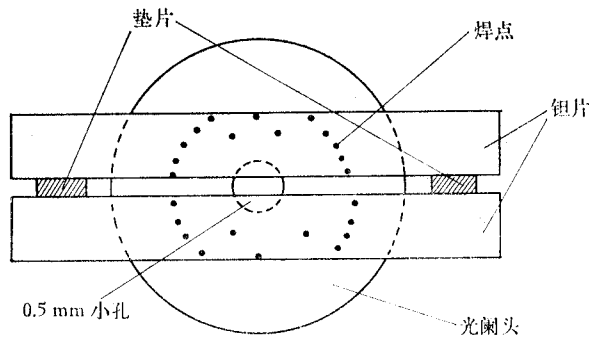


图4 制作方孔光阑的方法

用模具固定紧后进行点焊,使钽片和光阑头端面焊接牢固,然后去掉边缘不需要部分.转 90° ,再重复一次,即可制成所需尺寸的方孔光阑.

三、测量结果

(一) 方法

用图5所示的测量线路,高压、偏压、灯丝电压、电流、束电流和发射电流等都有电表监视读数.接收屏 S 是涂有导电层的红宝石或荧光屏,它到物孔光阑 P 的距离为 200mm ,远大于光阑到交叉点的距离.所以根据电子束在屏上的自由投射图形,就可以确定电子束的形状和束角.测量时将高压加到需要值,调制极偏压在最大截止值,灯丝加热到正常工作温度,然后降低调制极偏压,获得需要的发射电流.磁透镜 L 把通过光阑孔的电子束 $1:1$ 成像到接收屏上,偏转线圈 D 使电子束产生偏转,为避免市电磁场的干扰,采用和 50Hz 同步的方法,扫描成圆形或椭圆形图形,也可以扫描成光栅,通过读数显微镜直接在屏上读出聚焦线条的宽度.

(二) 结果

在阳极孔直径为 0.8mm ,调制极孔直径为 1mm ,阳极调制极间距离为 2.5mm ,调制极灯丝间距离为 $0.4\text{--}0.6\text{mm}$,阳极电压为 10kV ,调制极偏压为 $100\text{--}300\text{V}$,发射电流为 $100\text{--}300\mu\text{A}$,采用 $20\times 20\mu\text{m}^2$ 的方孔光阑,把直径为 0.15mm 钨丝做成的发针形阴极尖端的直径腐蚀成 $0.12\text{--}0.125\text{mm}$,灯丝电流为 $3\text{--}3.4\text{A}$ 时,得到的束流为 $1\text{--}2\mu\text{A}$,束角为 $3\text{--}5\times 10^{-3}$.采用 $20\mu\text{m}$ 的圆孔光阑,用 0.1mm 直径的钨丝作阴极,灯丝电流为 $1.6\text{--}1.8\text{A}$ 时,获得的束流为 $0.5\text{--}1.5\mu\text{A}$,束角 $3\text{--}5\times 10^{-3}$.灯丝寿命超过 25 小时.

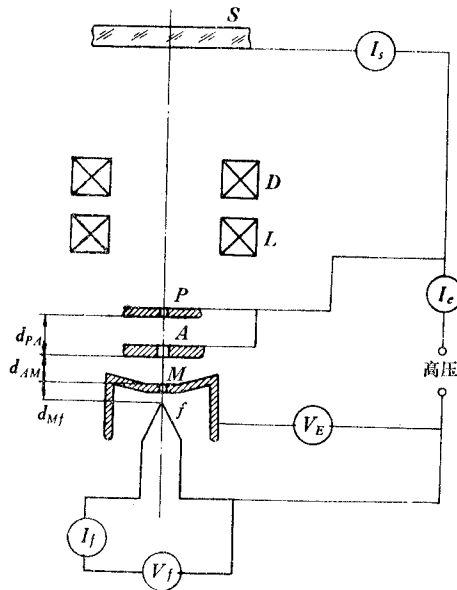


图5 测试线路

S—接收屏, D—偏转线圈, L—磁透镜, P—物孔光阑, A—阳极, M—调制极, f—灯丝

(三) 讨论

(1) 这类电子枪使用时经常水平放置, 因此灯丝的热变形问题比在一般电子显微镜等用的垂直放置电子枪中严重。为了克服灯丝的热变形问题, 我们使用了二种方法: 一种是用 0.15 mm 直径的钨丝作成发针形阴极, 然后将它的尖端 0.5—1 mm 长腐蚀成直径为 0.12—0.125 mm。这样当钨丝通过相同电流时, 可以保持尖端有较高的温度, 其余部份温度可以低些, 这就减少了它的变形。另一种方法是直接用直径较细 (0.1 mm) 的钨丝, 将灯丝总长从 12—14 mm 缩短成 6—8 mm, 以减少它的热变形。我们发现后一种方法既能克服灯丝的热变形, 又能节省热子的功率 (从一般的 7—10 W 降低到 3—4 W)。

(2) 试验发现阳极电压在 8—12 kV 之间变化时, 可以改变调制极偏压, 来维持相同的发射电流, 而对束流的影响不大。灯丝和调制极之间的相对位置, 对束流、偏压、发射电流等有很大的影响。对于相同直径, 不同长度的灯丝, 因冷端效应不同, 所以需要采用不同的灯丝电压和电流才能获相同的温度。由于灯丝的点焊长度以及它和调制极的相对位置, 每次很难完全重复, 因此在前面我们给出了实验数据的范围。

(3) 因为试验中用 1:1 的磁透镜把光阑成像于屏幕上, 因此屏幕上光点尺寸基本上与光阑孔尺寸相仿。如欲获得更小的光斑, 可把聚焦透镜变成缩小的透镜。但应注意的是光斑尺寸愈小透镜的像差也应愈小, 否则得不到预期的缩小倍数。此外对供电和测试线路的防干扰措施也要求愈高。

四、结 束 语

高亮度细束可拆卸电子枪研制成功后, 在大屏幕电视油膜光阀动态系统中结合静电

聚焦、静电偏转应用时,在 28×32 mm 的油膜面积上,获得了线宽小于 $20 \mu\text{m}$ 的扫描光栅,采用微摆调制的方法,映出了 400—500 线的电视图像。在终端设备大屏幕投影系统中结合磁聚焦、磁偏转结构实际应用时,在屏幕上获得了 $20—25 \mu\text{m}$ 的电子束投射斑点。实际使用说明电子枪结构可靠,性能稳定。调换阳极和电子枪的装拆比传统方法简单方便。对于要求特殊形状的电子束系统,改变物孔光阑的形状就能完成。它的外形尺寸也远小于一般结构,这一点对于某些应用,如单管彩色的油膜光阀管试验系统,要求电子枪尽可能少挡掉光的场合特别适用。

参 考 文 献

- [1] M. E. Haine and P. A. Einstein, *Brit. J. Appl. Phys.* **3** (1952), 40.
- [2] P. F. Grosso, *Electro-Opt. Syst. Des.*, **8** (1976), 56.
- [3] W. E. Glenn, *Jour. of the SMPTE* **79** (1970), 788.