

一种按比例补偿的无线公平调度算法¹

宋 舰 李乐民

(电子科技大学宽带光纤传输与通信网技术重点实验室 成都 610054)

摘 要: 该文提出了一种按比例补偿的无线公平调度算法。算法区分不同的服务类别并可根据其业务需要进行不同的调度。考虑到无线信道的特殊性,算法引入了补偿和再分配模式。其中补偿模式采用了针对滞后流按照其预约速率的固定比例进行补偿的方式。

关键词: 服务质量 (QoS), 无线公平调度, 权重

中图分类号: TN919.2 **文献标识码:** A **文章编号:** 1009-5896(2004)05-0777-06

Wireless Fair Scheduling Algorithm Using Proportional Compensation Mode

Song Jian Li Le-min

(Key Laboratory of Broadband Optical Fiber Transmission and Communication Networks,
University of Electronic Science and Technology of China, Chengdu 610054, China)

Abstract In this paper, a wireless fair scheduling algorithm is proposed using proportional compensation mode. It can distinguish the services in different application levels and use different queueing strategies for each class of services. A compensation strategy and a reallocation method in the algorithm are introduced to achieve wireless fair services. The compensation that the lagging flow can get is proportion to the lagging flow's original transport speed.

Key words QoS (Quality of Services), WFS (Wireless Fair Scheduling), Weight

1 引言

随着无线 IP 网络的发展,在提供给用户更多服务的同时,还必须保证用户的服务质量。目前主要通过接纳控制 (Admission Control, AC)、调度 (Scheduling) 以及拥塞控制 (Congestion control) 等方法保证用户业务的服务质量。其中调度是非常重要的环节,它可根据不同业务需求保障业务的带宽分配,并可保障业务的时延要求。目前有线 IP 网络中已经出现了很多成熟的分组调度算法,如 WFQ (Weighted Fair Queueing), WF²Q (Worst-Case Fair Weighted Fair Queueing) 等等。但是无线信道与有线信道相比具有很大的特殊性,它表现在: (1) 带宽有限, (2) 信道具有位置依赖性, (3) 突发和高的信道误码。因此无线分组调度算法就需要采用特殊的办法。

考虑到对带宽的充分利用,当由于误码或其它原因造成某一正在传递数据的连接暂时中断,系统应将该连接所占带宽临时分配给别的连接。为了实现公平性,在暂时中断服务的连接恢复正常后,获得额外服务的连接就应当做出补偿。这就是我们所说的无线调度算法中的补偿模式。补偿模式是区分各个无线公平调度算法的关键。

最近出现了一些对无线分组调度算法的研究^[1-7]。文献 [1] 指出了无线分组调度应该考虑的关键问题,并定义了一个公平服务的模型,但是未考虑对服务类别的区分。文献 [2] 考虑了服

¹ 2003-01-05 收到, 2003-05-05 改回

国家自然科学基金委员会与香港研究资助局联合科研基金资助课题 (基金号 60218002)

务类别,但未考虑补偿方式。文献 [3-5] 考虑了服务类别并采用了不同的补偿方式,但并非真正意义上的公平。在文献 [3] 中,补偿的方式实际是惩罚低级别的业务;在文献 [4] 中,补偿仅发生在本类别的业务中,如果不同类别的业务之间发生了额外服务,如何补偿并没有涉及;在文献 [5] 中,补偿的方式是惩罚那些流量小的业务。文献 [6] 提出了一种“机会主义”的调度算法,但算法在实现短期公平性上有很大的困难。文献 [7] 综述了一些无线调度算法的研究。

本文提出了一种按比例补偿的无线公平调度算法。算法区分不同的服务类别并可根据其业务需要进行不同的调度。考虑到无线信道的特殊性,算法引入了补偿和再分配模式。其中补偿模式采用了针对滞后流按照其预约速率的固定比例进行补偿的方式,进行补偿的业务流均为那些获得额外服务的业务流,再分配模式考虑到了补偿完成后的一些特殊情况。

2 网络和链路模型^[1]

我们把无线网络看作是有线网络的扩展,它分为两个部分:无线接入部分和有线的核心网络部分。网络按小区划分,每个小区有唯一的基站 (BS) 作为无线接入点,各个小区之间由基站相连。基站和移动终端 (MT) 之间的通信分为上行 (从 MT 到 BS) 和下行 (从 BS 到 MT),由基站统一调度。

我们假定一个用户到基站之间的通信为一个分组数据流,各用户与基站的通信是独立的,也就是说用户到基站的链路是独立的。同时,链路存在着高的误码率,当误码率大于一定程度时,称链路故障 (信道故障),这时在该链路上的传输将终止,基站可将该链路所占的带宽分配给其它的连接。

我们定义理想状态为整个网络无任何链路故障,也就是无差错状态。对每一个连接都分配一个变量 lag 来区分各个分组数据流的状态。lag 记录用户在理想状态下应该得到的服务 (预约带宽 \times 时间) 和实际得到的服务之间的差。通过 lag 的值将分组数据流分为 3 种状态,见表 1。

表 1 分组数据流类型

流类型	流定义
领先流 Leading flow	该数据流的 lag 为负值
滞后流 Lagging flow	该数据流的 lag 为正值
同步流 In-Sync flow	该数据流的 lag 为零

3 按比例补偿的无线公平调度算法

我们将算法分为 4 个部分加以描述:业务区分、无差错业务流的额外带宽分配、补偿模式和发送事后处理。

3.1 业务区分

由于不同的业务对带宽和时延有不同的需求,业界将业务大致进行了分类,3GPP 将业务划分为会话业务 (Conversational)、流业务 (Streaming)、交互业务 (Interactive) 和后台业务 (Background)^[8]。我们在这里选择了 3GPP 的业务分类作为本算法的服务类别。针对不同的服务类别可以选择适合的调度方法,如 WFQ, WF²Q, WF²Q+ 和 WRR (Weighted Round Robin) 等等。

我们假定每一个连接在建立初始由呼叫接纳控制模块 (CAC Module) 完成对其带宽的分配 (预约速率)。需要指出的是我们在算法中均采用了加权的调度算法,这是为了算法实现的方便,各业务应得的带宽与其权重成正比,很容易实现带宽分配和补偿,详见下文。

3.2 无差错业务流的额外带宽分配

如前所述,当一个分组数据流 f 检测到了链路故障,基站 (调度器) 应将其带宽临时分配给其它的流。由于会话业务是固定比特率的,它不需要额外的服务,所以 f 所释放的带宽应该被

分配给那些可变比特率的并且有分组在等待传输的无差错状态的连接, 包括流业务、交互业务和后台业务。这部分带宽我们称为额外带宽。

在本算法中, 额外带宽的分配方式是按照各个连接的权重进行公平分配, 即每个可变比特率无差错状态连接所获得的额外带宽正比于它的权重。举例来说, 假设此时系统存在两个可变比特率无差错状态的连接 f_1 和 f_2 , 它们的权重分别是 w_1 和 w_2 , 它们能获得的额外带宽是 b_{1e} 和 b_{2e} 满足下列关系式:

$$b_{1e}/b_{2e} = w_1/w_2 \quad (1)$$

由于我们采用了加权的调度算法, 额外带宽的分配直接隐含在连接获得的总带宽分配中, 这是由于加权调度算法中每一个连接获得的带宽满足下列关系式:

$$b_i = (w_i / \sum_j w_j) \times B_s(t) \quad (2)$$

其中 w_i 为连接 i 的权重, $\sum_j w_j$ 是系统中所有无差错的连接的权重和, $B_s(t)$ 是当前时刻的系统带宽。我们将 $B_s(t)$ 分为两个部分: $B_c(t)$ (固定比特率连接的总带宽) 和 $B_v(t)$ (可变比特率连接的总带宽)。所有连接均按其类别从 $B_c(t)$ 或者 $B_v(t)$ 中分配带宽。当有额外带宽分配时, 动态更新 $B_v(t)$ 的值, 所有可变比特率无差错状态的连接按其权重从 $B_v(t)$ 中分配带宽, 这就满足了关系 (1) 式。

3.3 补偿模式

补偿模式是无线调度算法区别于有线调度算法的最重要的部分。它决定了如何由领先流向滞后流进行补偿。当一个滞后流的链路恢复正常时 (由系统链路状态监测模块完成), 补偿模式被触发。这时所有领先流应该将其所得到的额外服务补偿给滞后流。在本算法中, 补偿的完成是由领先流释放一部分带宽用于补偿, 而不是将其所有带宽都用于补偿, 直至这个领先流变成同步流。这样做的好处是补偿时并不中断对领先流的服务。补偿方式采用针对滞后流固定比例获得补偿的方式。

针对一个滞后流 i , 当它的链路恢复正常时, 算法直接分配其预约带宽的固定比例 Δ_i 用于补偿。这样补偿的方式可以方便地计算补偿所耗费的时间, 即故障时间的 $(1/\Delta_i)$ 倍。这部分补偿带宽由领先流按照各自权重分配。其方法如下列关系式:

$$w_{1a}^*(i) = w_{1a}(i) \times (I + \Delta_i) \quad (3)$$

$$w_{1e}^*(j) = w_{1e}(j) - \frac{w_{1e}(j)}{\sum_j w_{1e}} \times \sum_i (\Delta_i \times w_{1a}(i)) \quad (4)$$

这里 w_{1a}^* 和 w_{1e}^* 代表更新后的滞后流和领先流的权重, w_{1a} 和 w_{1e} 代表更新前的滞后流和领先流的权重。每当有连接状态发生变化时 (包括监测到故障恢复、滞后流或者领先流恢复成同步流), 各个相应流的权重都根据公式进行调整。

3.4 发送事后处理

当一个数据分组得到发送后, 更新该连接的 lag 系数, 并根据 lag 系数判别该连接的状态。当连接 i 的 lag_i 从负值变到零时, 这意味着连接由领先状态恢复到同步状态, 这时该连接的权重恢复到呼叫接纳控制对其分配的初始权重, 同时其余领先流的权重根据式 (4) 重新计算。

当连接 i 的 lag_i 从正值变到零时, 这意味着连接由滞后状态恢复到同步状态, 这时该连接的权重恢复到呼叫接纳控制对其分配的初始权重, 同时所有领先流的权重根据式 (4) 重新计算。

当系统中所有的领先流都恢复成为同步流时, 我们称之为补偿结束。根据算法, 这时所有连接的权重都已恢复为初始权重。如果这时系统中仍然存在着一个滞后流 i , 造成这种现象的原因可能是某个领先流在补偿结束前已经完成了传输, 这时再分配模式被触发:

- (1) 如果 i 是后台业务, 由于这种业务优先权最低, 忽略它并将其状态重置为同步;
- (2) 如果 i 不是后台业务, 但系统中并不存在优先权比 i 低的业务流, 仍然忽略 i 并重置其状态为同步;
- (3) 如果 i 不是后台业务同时系统中存在优先权比 i 低的业务流, 例如 j , 那么 j 将释放部分带宽给 i 直至 i 恢复同步, 当 i 恢复同步后, 重置 j 的状态为同步. 用于再分配的流的策略是优先权最低的流被惩罚.

通过以上分析我们可以看出, 本无线公平调度算法实质是通过补偿算法和再分配算法对各个连接的权重进行调整, 从而实现补偿, 在调度本身上仍然使用了传统的调度算法. 无线公平调度算法本身并不改变传统调度的算法 (WFQ, WF²Q 等等), 可以理解为传统调度算法和权重调整算法的结合.

3.5 算法复杂性分析

从空间复杂度上看, 由于算法根据各个连接流的状态 (领先, 滞后, 同步) 动态调整权重, 需要存储 N 个 (当前系统连接的数量) 状态变量 lag_n . 同时, lag 系数的计算需要记录各个连接流实际得到的服务. 调整权重时算法需要保留连接的初始权重. 因此算法增加了 $3N$ 个固定存储空间.

从时间复杂性上看, 计算 lag 系数 (预约带宽 \times 时间 - 实际得到的服务) 时执行一次乘法, 一次减法. 动态调整权重时, 式 (3) 执行一次加法, 一次乘法, 式 (4) 执行 $p+1$ (p 为滞后流的数量) 次乘法, $p+q$ (q 为领先流的数量) 次加法, 一次除法和一次减法, 并且所有的领先流 (q 个) 都将按式 (4) 调整权重. 因此调整权重时最差情况下的时间复杂度为 $O(N^2)$.

考虑到无线网络小区容量有限的特性, N 通常小于 100, 因此算法的空间复杂度和时间复杂度的开销是不大的.

4 仿真结果及分析

我们在 OPNET 仿真工具 (版本 8.1.A PL3) 上模拟了本算法.

我们在仿真中主要关注补偿模式带来的性能变化, 假定系统中同时有 4 个连接, 分别是 Flow 1 (预约速率 200 kbps), Flow 2 (预约速率 400 kbps), Flow 3 (预约速率 600 kbps) 和 Flow 4 (预约速率 800 kbps). 为了仿真的方便, 我们对所有的分组数据流使用了相同的分组大小, 均为 100 bit. 整个系统的带宽也固定在 2Mbps. 假定所有连接都有分组在等待, 即系统一直处于饱和状态 (Flow 1-Flow 4 的预约速率和也为 2Mbps). 这 4 个连接都是可变速率业务, 即连接时各个连接的速率是可调的, 如某个连接出现故障时, 其余连接可以提高传输速率以充分利用带宽, 而在补偿模式时, 这些连接又可以降低速率来进行补偿. 在未考虑算法复杂度的情况下, 传统调度算法一律采用了 WF²Q+. 并且各个连接的权重直接等于其预约速率的大小, 未做归一化处理.

图 1 为采用本算法时的仿真结果. 图中纵坐标为调度器所发送的分组数量, 横坐标为系统时间. Flow 3 的连接在 12s 时发生故障, 在 14s 时恢复. 补偿策略采用了针对滞后流固定比例获得补偿的方式, $\Delta = 1/3$.

通过图 1 可以看到, 当 Flow 3 的连接发生故障时 (12-14s), 这部分额外带宽将被分配给无故障的连接, Flow 1, 2, 4 获得的发送速率均得到了提高 (从图线的斜率变化可以看出, 斜率变大), 这种变化一直维持到 Flow 3 的连接恢复时, 这时这些获得额外服务的连接将自己的部分带宽用于补偿 (斜率变小), 直到补偿结束, 各个连接的发送速率均恢复到初始状态 (斜率与原来一致). 并且由于采用补偿策略为针对滞后流固定比例获得补偿, 补偿耗费时间为 $(1/\Delta)$ 倍故障时间, 即 6s. Flow 3 在 $14+6=20$ s 时恢复同步流状态.

我们对图 1 中图线求斜率即可得到各个连接实际获得的发送速率，图 2 为 Flow 2 的发送速率图。

由图 2 可以得到经过本算法对滞后流进行补偿后，Flow 2 获得的额外服务 (A 的面积) 等于 Flow 2 用于补偿的服务 (B 的面积)。Flow 1 和 Flow 4 的发送速率图与 Flow 2 的类似，这里不作描述。

图 3 显示了整个仿真过程中 Flow1,2,4 的权重变化。

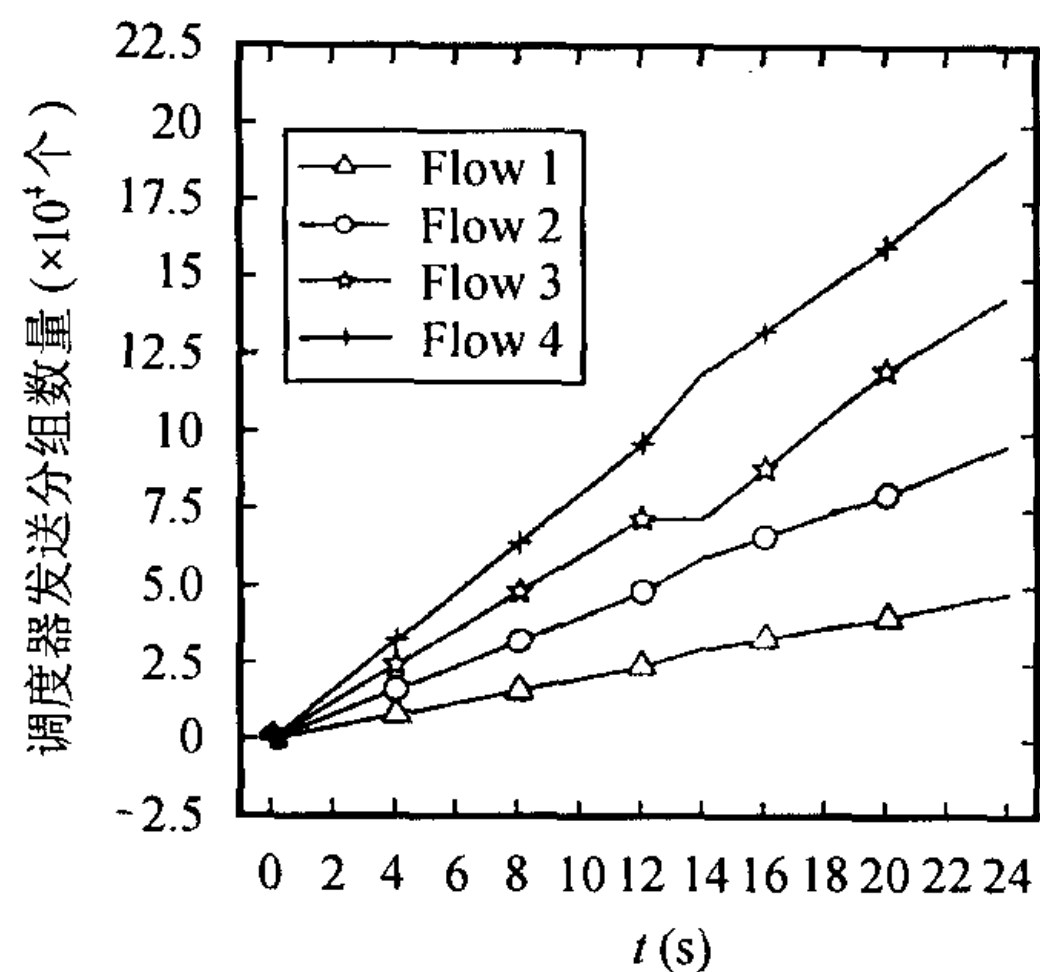


图 1 采用本算法的仿真结果

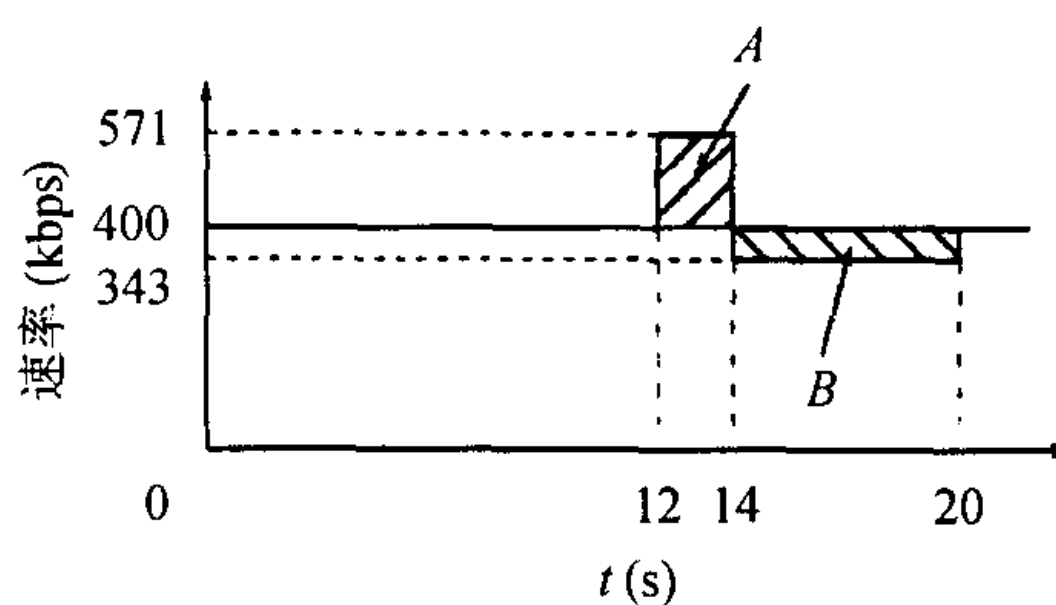


图 2 Flow 2 实际发送速率图

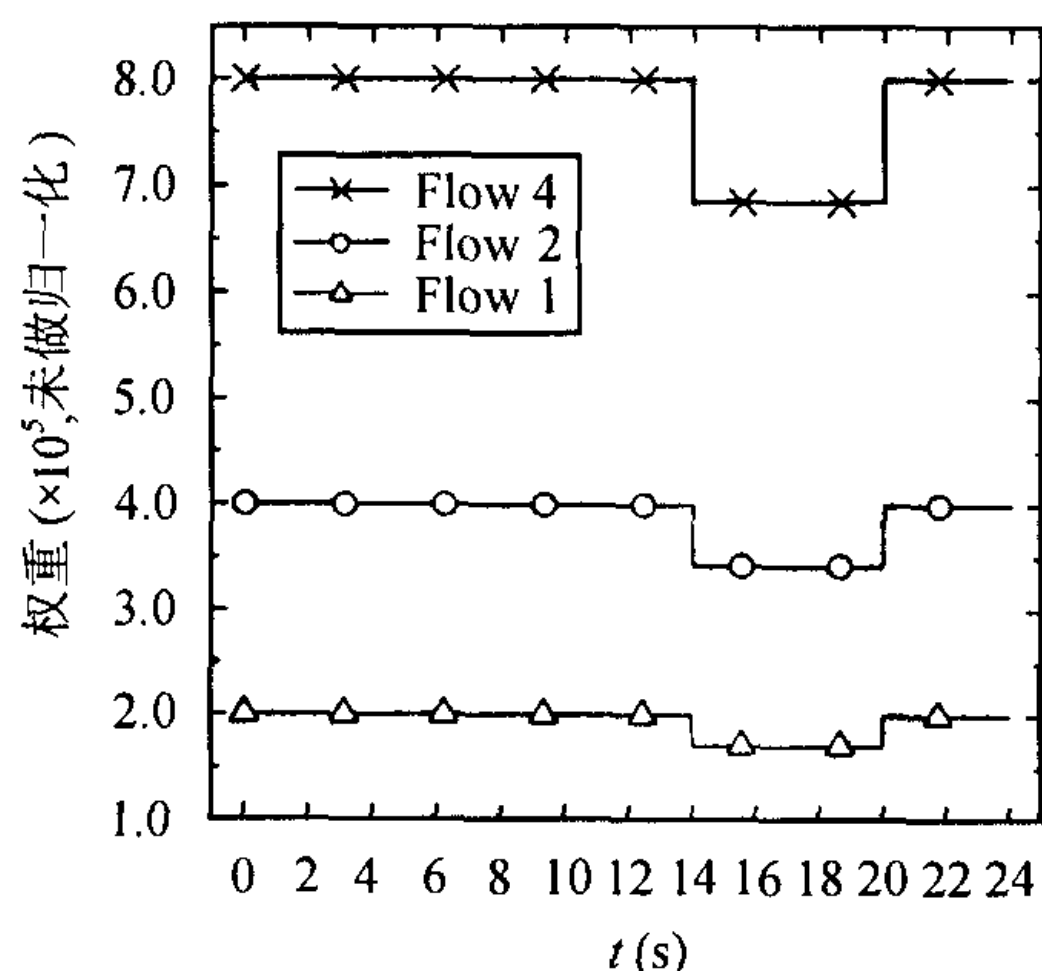


图 3 权重的变化

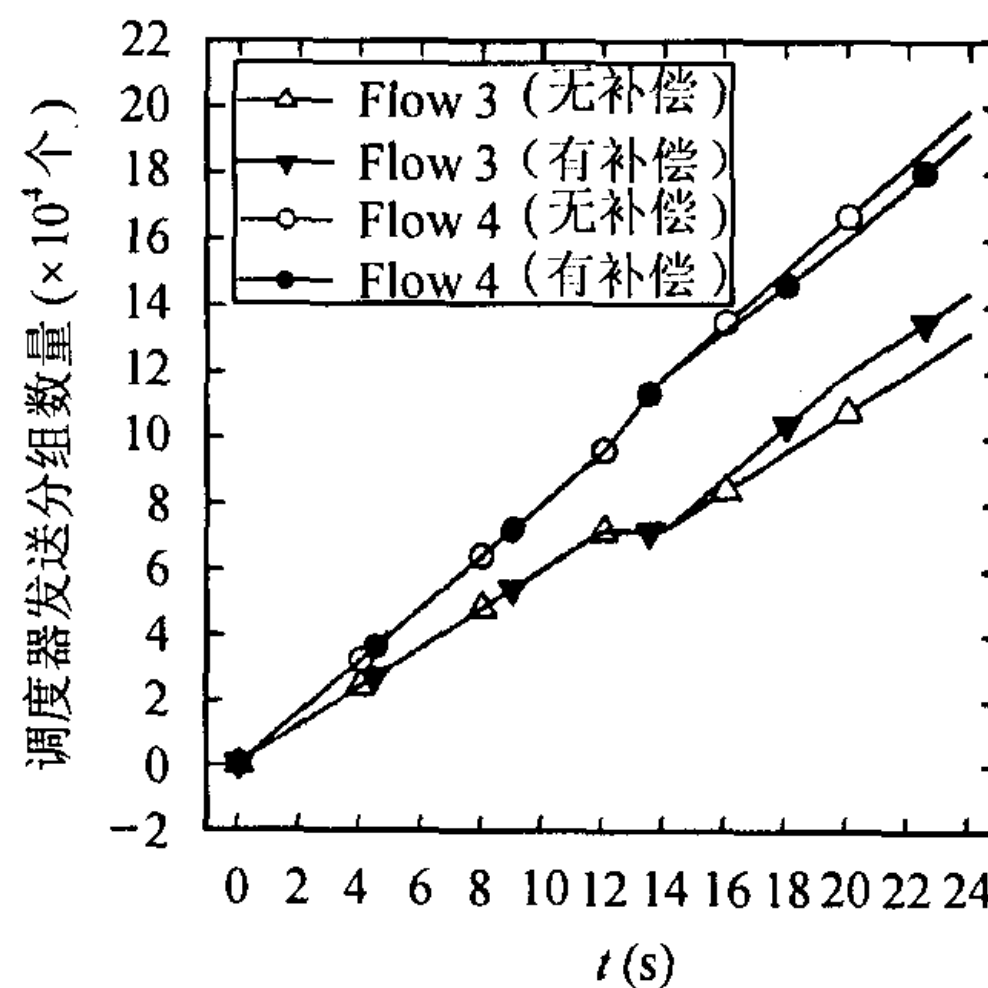


图 4 有无补偿模式的比较

由图 3 可以看出，当系统有连接故障时 (12-14s)，无故障连接的权重并未发生改变，与 3.2 节分析结果一致，只有当补偿模式进行时，领先流的权重才发生变化，并且可以看出其权重的变化跟它们的权重成正比，Flow 4 的初始权重是 Flow 2 的两倍，其用于补偿的权重变化值也是 Flow 2 的两倍。

图 4 是有无补偿模式时的仿真结果。由图 4 可见，如果不采用补偿模式，那些领先流所得到的额外服务将不会偿还，也就是说领先流将不受到任何惩罚。这对滞后流是不公平的。图中仅列出了 Flow 3, 4 的对比，Flow 1, 2 与 Flow 4 类似。

图 5 比较了系统有故障时采用本算法，以及系统一直无故障时 (仿真结果为一条直线) 的仿真结果。由图示可见，当采用了补偿模式后，补偿结束时系统状态和无差错状态的仿真结果

一致,也就是说采用了补偿模式后连接所得到的实际服务在补偿结束后与其预约的服务是一致的。这对所有的连接都是公平的。Flow1, 2的结果与Flow4类似。

图6比较了当 Δ 取不同值时的仿真结果,可以看到 Δ 值越大,补偿所耗费的时间就越短,对于业务级别比较高的连接,可以采用大 Δ 值的方式加速补偿过程。

这里没有给出吞吐量、时延特性等仿真结果,这是因为这些结果与采用的传统调度算法的结果是一致的,本文中这些相关特性与WF²Q+的结果是一致的。

5 结束语

本文提出了一种按比例补偿的无线公平调度算法用以支持不同服务类别的业务,仿真结果表明采用了补偿模式后系统的公平性进一步得到了提高。需要注意的是,调度算法并不是独立的,它和接纳控制算法、流量控制算法等等的关系是缺一不可,相辅相成的。随着无线IP网络的发展,调度将成为一个重要的研究课题。

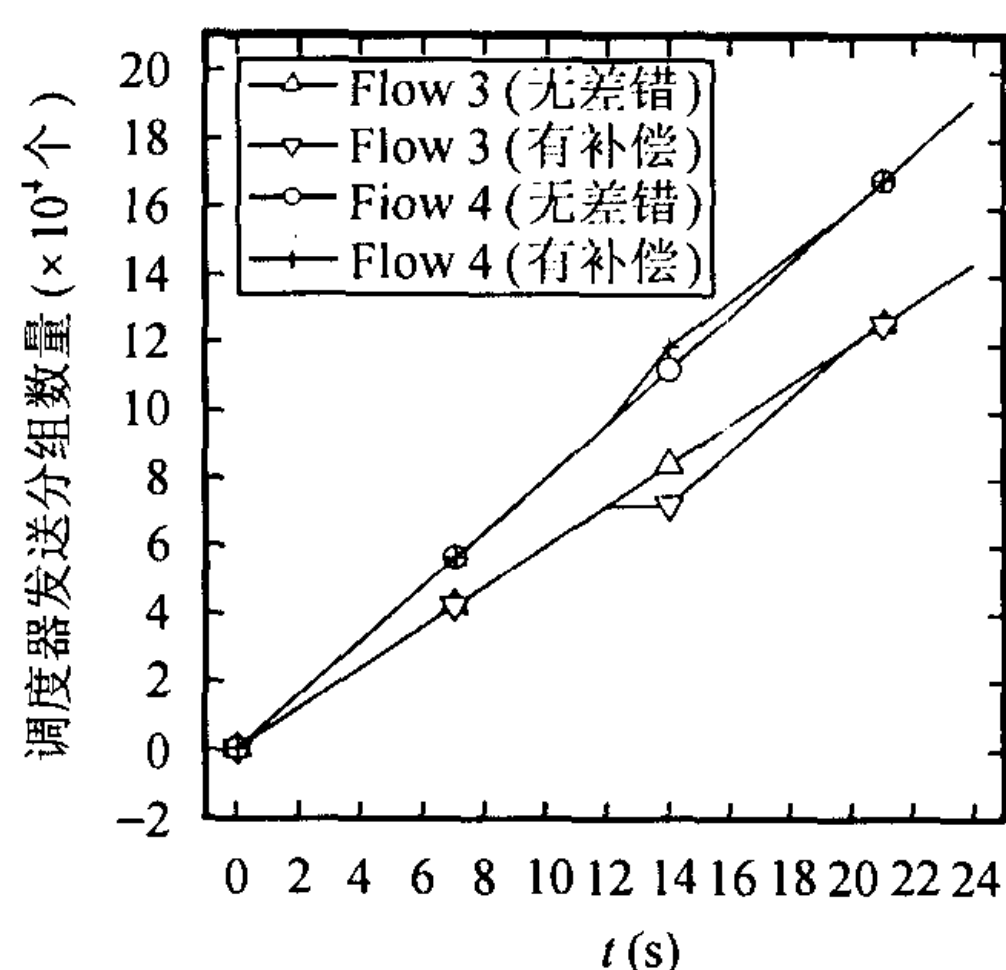


图5 有差错与无差错仿真结果的比较

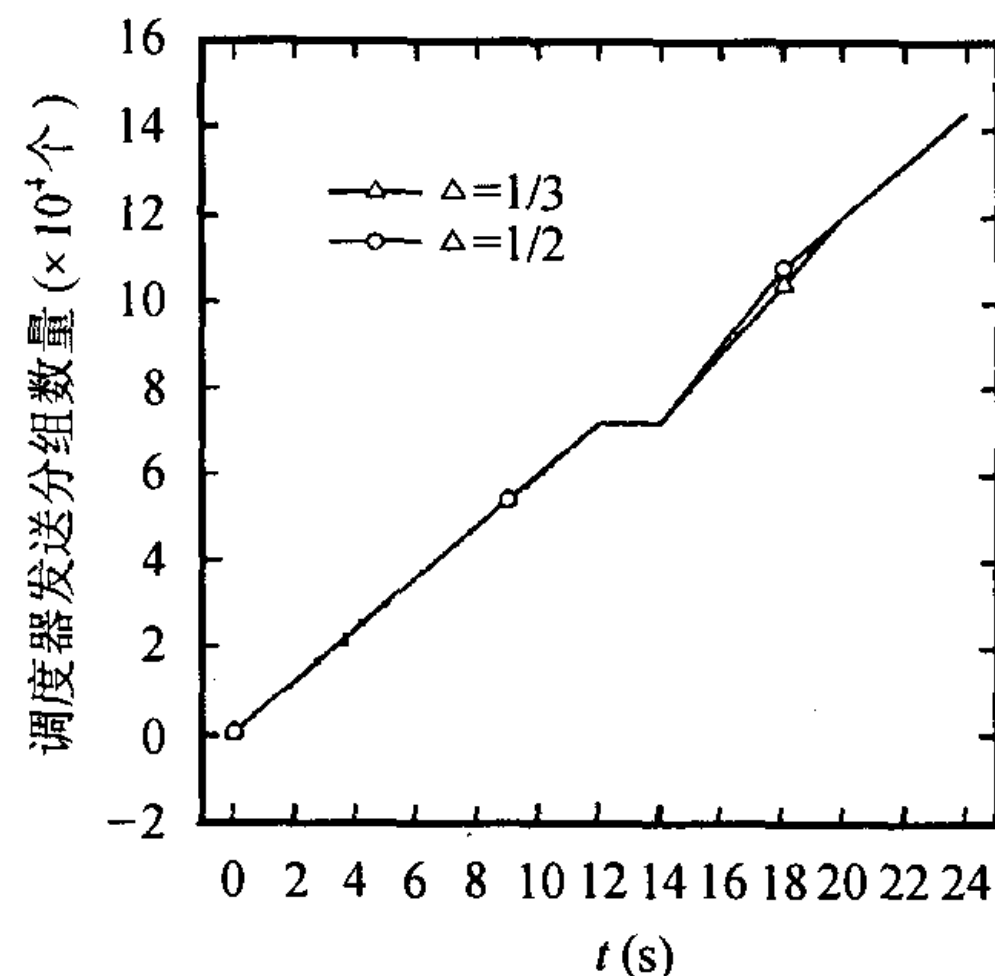


图6 不同 Δ 值仿真结果的比较

参 考 文 献

- [1] Nandagopal T, S. Lu, Bharghavan V. A unified architecture for the design and evaluation of wireless fair queueing algorithms[J]. *Wireless Networks*, 2002, 8(2/3): 231-247.
- [2] Jiang Zhimei, Chang Li Fung, Shankaranarayanan N K. Providing multiple service classes for bursty data traffic in cellular networks[C]. INFOCOM'2000, Tel Aviv, Israel, 2000: 1087-1096.
- [3] Eckhardt D A, Steenkiste P. Effort-limited fair(ELF) scheduling for wireless networks[C]. INFOCOM'2000, Tel Aviv, Israel, 2000: 1097-1106.
- [4] Moorman J, Lockwood J, Kang S. Wireless quality of service using multiclass priority fair queueing[EB/OL]. <http://iwander.vlsi.uiuc.edu/wireless/papers.html>
- [5] Wang Kuochen, Chin Yi-Lon. A fair scheduling algorithm with adaptive compensation in wireless networks[C]. GLOBECOM'2001, San Antonio, Texas, 2001: 3543-3547.
- [6] Liu X, Chong E K P, Shroff N B. Transmission scheduling for efficient wireless network utilization[C]. INFOCOM'2001, Anchorage, Alaska, 2001: 776-785.
- [7] Cao Yaxin, Li V O K. Scheduling algorithms in broad-band wireless networks[C]. Proc. of the IEEE, Jan. 2001, 89(1, Special Issue SI): 76-87.
- [8] 3rd Generation Partnership Project, QoS Concept and Architecture, TS 23.107 V5.4.0, 2002.3.

宋 舰: 男, 1975年生, 博士生, 研究方向为无线IP网络中的分组调度和接纳控制。

李乐民: 男, 1932年生, 教授, 博士生导师, 中国工程院院士, 目前研究方向为通信网, 包括宽带通信网、移动通信网。