

采用单位增益放大器的高 Q 小电容分散的 SC 带通滤波器

吴 杰

(湖南大学电气工程系,长沙 410082)

摘要 本文提出了一种新的采用单位增益放大器的开关电容 (SC) 电路。该电路用于高 Q 带通滤波器实现时,可获得很小的电容分散,较同类的其它 SC 电路的电容分散有大幅度的减小。

关键词 开关电容滤波器;带通滤波器;单位增益放大器

1. 引言

高 Q 带通滤波器在信号处理中是十分需要的。最近几年,采用单位增益放大器的开关电容 (SC) 滤波器得到广泛研究^[1-4]。在采用单位增益放大器的 SC 电路中,运放具有 100% 的负反馈,且闭环增益为 1,因而具有良好的稳定性和带宽。研究表明,这类 SC 电路更适宜于高频应用。文献 [2] 报道了几个采用单位增益放大器的 SC 带通电路,但这些电路应用于高 Q 将导致较大的电容分散,而大电容分散是不利于集成。文献 [3] 虽然对此作了改进,但效果并不十分理想。本文基于文献 [4] 的方法,提出了一个新的采用单位增益放大器的 SC 带通电路。新电路同文献 [1,2] 的电路相比,电容分散减少到几分之一,甚至减少到十分之一,或百分之一。

2. 电路分析

图 1 是本文提出的新电路,其中开关电容 C_H 仅起电压保持作用,它使 V_1 保持一

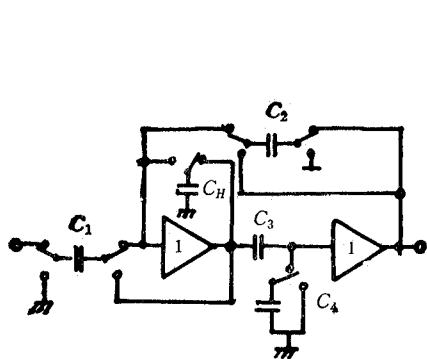


图 1 新的开关电容电路

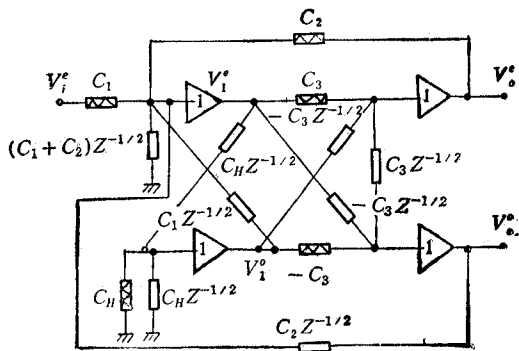


图 2 图 1 的 Z 域等效电路

个时钟周期,使之成为采样保持电压,并不影响电路的转移函数。由于 C_H 对 V_1 的保持作用,使得 V_2 也为一采样保持电压。由于 C_H 不影响电路的转移函数,因而,它对电容分散的影响可忽略不计。对图 1 的电路采用 Laker 氏积木块分析法^[1],得到图 2 所示的 Z 域等效电路。由节点分析,得到如下电压转移函数:

$$\frac{V_2^c(Z)}{V_1^c(Z)} = \frac{C_1 C_3 (1 - Z^{-1})}{C_3 (C_1 + C_2) (1 - Z^{-1})^2 + (C_1 C_4 - C_2 C_3) (1 - Z^{-1}) + C_2 C_4} \quad (1)$$

可见,它实现了一个 BPOO 带通滤波器。

3. 电路设计

对本文的电路,可采用双线性变换设计。设 S 域函数为

$$D(S) = S^2 + \omega_0 S / Q + \omega_0^2 \quad (2)$$

应用双线性变换,可得如下 Z 域函数

$$D(Z) = \xi (1 - Z^{-1})^2 + \lambda (1 - Z^{-1}) + 1 \quad (3)$$

式中

$$\xi = \delta^2 - 0.5\delta/Q + 0.25 \quad (4a)$$

$$\lambda = \delta/Q - 1 \quad (4b)$$

且 $\delta = f_s/\omega_0$, f_s 为采样频率。使 (1) 式与 (3) 式的系数相等,并令 $\alpha = C_1/C_2$, $\beta = C_3/C_4$,可得图 1 电路的设计方程:

$$\xi = (1 + \alpha)\beta \quad (5a)$$

$$\lambda = \alpha - \beta \quad (5b)$$

解上述方程,得到如下参数:

$$\alpha = (\lambda - 1)/2 + \sqrt{\xi + (\lambda + 1)^2/4} \quad (6a)$$

$$\beta = -(1 + \lambda)/2 + \sqrt{\xi + (\lambda + 1)^2/4} \quad (6b)$$

此电路的电容分散为 $CS = \max(\alpha, \beta)$ 。考虑到高 Q 应用,有 $\delta Q \gg 1$, 则 (6) 式可近似为

$$\alpha \approx \beta \approx \delta = f_s/\omega_0 \quad (7)$$

于是,可得到电容分散的一种近似估计, $CS \approx \delta$ 。可见,电路的电容分散近似正比于采样频率。图 1 电路用于高 Q 实现时,可望获得很小的电容分散。

将本文的电路与文献 [1] 和文献 [2] 的电路相比可以看出本文电路减小电容分散的效果。为了便于比较,仍用文献 [2] 中的指标, $\delta = 10$, Q 分别为 4, 5, 9, 10 和 50, 计算结果列于表 1。由表 1 可见,新电路的电容分散与其他电路相比减到几分之一、十分之

表 1 不同 SC 带通电路电容分散的比较 ($\delta = 10$)

Q	本文电路	文献 [2] 的电路 4	文献 [2] 的电路 5	文献 [1] 的电路
4	10.78	66.67	39.6	28.3
5	10.01	100.25	49.64	33.01
9	10.44	324.8	89.7	47.2
10	10.57	400.96	—	49.38
50	9.91	10020	—	82.6

一、甚至百分之一。而且,随着 Q 的增大,电容分散不仅没有增加,反而还略有减少。

4. 灵敏度

应用文献 [4] 的灵敏度算法,可得到图 1 的 ω_0 和 Q 表达式:

$$\omega_0 = f_s / \sqrt{(1 + \alpha)\beta} \quad (8a)$$

$$Q = \sqrt{(1 + \alpha)\beta} / (\alpha - \beta) \quad (8b)$$

于是,可得电路的灵敏度函数

$$S_{\omega_0}^{\omega_0} = -0.5\alpha / (1 + \alpha), \quad S_{\omega_0}^{\beta} = -0.5 \quad (7a)$$

$$S_Q^{\alpha} = 0.5\alpha / (1 + \alpha) - \alpha Q / \delta, \quad S_Q^{\beta} = -0.5 + \beta Q / \delta \quad (7b)$$

高 Q 时, $\alpha \approx \beta \approx \delta$, 于是,近似有

$$S_{\omega_0}^{\omega_0} \approx S_{\omega_0}^{\beta} \approx -0.5 \quad (8a)$$

$$S_Q^{\alpha} \approx -S_Q^{\beta} \approx -Q \quad (8b)$$

由上述分析可见,新电路的 ω_0 灵敏度低,但 Q 灵敏度近似正比于 Q , 这是正反馈有源网络的典型值。对 SC 电路来说,这也许并不要紧。一方面是因为现行的 MOS 工艺可使电容比的误差控制在 0.1~0.5%, 因而,由此产生的偏差相当小。如电容器的容差为 0.1%, 导致 Q 的最大偏差约为 $\pm 0.1\%$, 这个偏差是很小的。此外,对频响全局影响较大的是 ω_0 偏差, Q 偏差的影响是次要的, 而本文电路的 ω_0 对电容比参数变化的灵敏度很小。因而,本文电路可应用于高 Q 带通滤波器。

5. 结论

本文报道了一种采用单位增益放大器的 SC 电路。新电路用于高 Q 实现时可获得很小的电容分散,这对集成 SC 滤波器来说是十分有意义的。

参 考 文 献

- [1] J. Malawka, M.S. Ghausi, *IEE Proc.-G*, **127**(1980)4, 187—190.
- [2] P.V. Ananda Mohan et al., *IEE Proc.-G*, **130**(1983)1, 2—8.
- [3] 吴杰, 电子科技杂志, 1989年, 第 1 期, 第 45—48 页.
- [4] 吴杰, 电路与系统学报, **1**(1989)2, 177—181.
- [5] M.G. Ghausi, K.R. Laker, *Modern Filter Design*, Prentice-Hall, Englewood Cliffs, NJ, (1981).
- [6] 吴杰, 电子学报, **18**(1990)4, 127—128.

HIGH Q AND LESS CAPACITOR SPREAD SWITCHED-CAPACITOR FILTER USING UNITY-GAIN AMPLIFIERS

Wu Jie

(Hunan University, Changsha 410082)

Abstract A new single-amplifier switched-capacitor filter using unity-gain amplifier is presented. When used for the relation of high Q bandpass characteristic, the circuit can obtain much less capacitor spread, and its capacitor spread, compared with other circuits given by literatures, is reduced significantly.

Key words Switched-capacitor filter; Bandpass filters; Unity-gain amplifier