

任意多层介质波导本征值问题的 网络分析* **

徐善驾

(中国科学技术大学, 合肥)

摘要 本文用微波网络的方法求解了任意多层介质波导的本征值问题; 编制了一个分析 N 层介质波导色散特性和电磁场分布, 并具有计算机图形功能的通用程序。通过对非对称多层介质波导场分布的实例分析, 形象地说明了介质分支波导中模式转换和分裂的过程, 并讨论了模式转换的一般规则。

关键词 介质波导; 微波网络分析法; CAA

一、引言

多层平板介质波导本征值问题是光集成电路和毫米波集成电路中重要的实际问题之一。这一方面是因为多层介质波导是集成电路的基础结构, 对它的色散特性和场分布的分析是设计有关集成电路元件和器件的基础; 另一方面该本征值问题又是研究非均匀介质波导和各种不连续性问题的关键和出发点^[1-3]。

场分量匹配法是研究各种类型介质波导本征模色散特性的基本方法。当然也适用于对多层介质波导本征值问题的求解。这种方法首先求出波导横截面内各层均匀介质区中本征模函数的表达形式, 然后根据介质交界面上切向电场和磁场连续的边界条件, 确定特征方程, 进而解出本征模的传播常数, 最后再求得各层介质中本征模函数的相对振幅和相位因子, 从而完成对本征值问题的求解。但是随着介质层数的增加, 这种方法的求解过程会变得越来越繁复。到了任意多层的情况, 再采用这种方法, 如果说不是绝对不可能, 那也是极端困难的。

本文用微波网络的方法求解了 N 层平板介质波导的本征值问题。由于电磁场的边值问题被转化为等效传输线网络的阻抗变换问题, 因此这种方法十分简便, 尤其适宜于编制计算机程序。根据这个特点, 我们编制了一个分析 N 层介质波导的色散特性和电磁场分布, 并具有计算机图形功能的通用程序。该程序的使用者, 只要输入介质波导的层数, 需要计算的模的个数, 每层的厚度和介电常数; 计算机就将自动地在绘图器上打印出各次TE和TM模的传播常数, 并用彩色描绘出相应本征值的电场分布。作为实际应用的一个例子, 通过对非对称多层介质波导色散特性和场分布的分析, 形象地说明了介质分支波

* 1986年6月18日收到, 1987年1月2日修改定稿。

** 国家自然科学基金资助项目。

导中模式转换和分裂的过程;据此,讨论了模式转换的一般规则。

二、分 析

众所周知,对于开波导系统来说,一个完全的本征函数系列包含有离散谱和连续谱两个部分,前者对应于表面波,后者则是辐射模。对于离散连续谱部分,则沿用通常采用的方法,在远离多层介质波导的上下两面上放置理想的导电板。对于毫米波导引系统,下面本来就有接地板,故只有上导电板是外加的。这样,我们要研究的 N 层介质波导成了如图 1(a) 所示的结构。从底面算起第 i 层介质的厚度和介电常数分别用 t_i 和 ϵ_{ri} 表示。由于在 xz 平面内介质都是均匀的, ϵ_r 仅仅是 y 的函数;假定本征波沿 z 轴传输,而电磁场在 x 方向上无变化,那么对于这样的导波结构我们可以把 TE 和 TM 模分别考虑,而将第 i 层介质中 TE 模的电磁场表示成如下的形式:

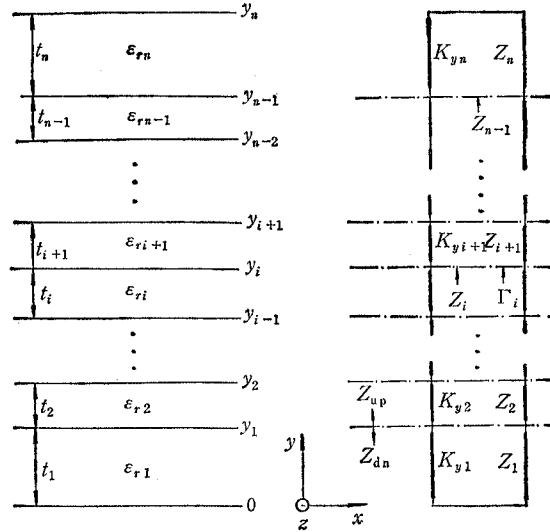


图 1 N 层介质波导结构 (a) 和它的等效网络 (b)

$$E_{xi}(y, z) = V_i(y)e^{-iK_z z} \tag{1}$$

$$H_{zi}(y, z) = I_i(y)e^{-iK_z z} \tag{2}$$

$$H_{yi}(y, z) = (K_{yi}/\omega\mu)V_i(y)e^{-iK_z z} \tag{3}$$

TM 模的电磁场则为:

$$H_{xi}(y, z) = I_i(y)e^{-iK_z z} \tag{4}$$

$$E_{zi}(y, z) = V_i(y)e^{-iK_z z} \tag{5}$$

$$E_{yi}(y, z) = (K_{yi}/\omega\epsilon_0\epsilon_{ri})I_i(y)e^{-iK_z z} \tag{6}$$

将上列各式代入 Maxwell 方程,得到第 i 层的传输线方程如下:

$$\frac{dV_i}{dy} = -jK_{yi}Z_i I_i \tag{7}$$

$$\frac{dI_i}{dy} = -jK_{y_i}Y_iV_i \quad (8)$$

$$K_{y_i} = (K_0^2\epsilon_{ri} - K_z^2)^{1/2} \quad (9)$$

$$Z_i = \begin{cases} \omega\mu/K_{y_i} & \text{TE 模} \\ K_{y_i}/\omega\epsilon_0\epsilon_{ri} & \text{TM 模} \end{cases} \quad (10)$$

这里 V_i 和 I_i 分别是对应于本征波电场和磁场的传输线电压和电流, K_{y_i} 是等效传输线的传播常数, Z_i 是特性阻抗。其余各层的传输线方程具有相同的形式, 只是传输线特性阻抗和传播常数的数值需要作相应的变化。这样把代表各介质层的传输线级联以后即可得到如图 1(b) 所示的多层介质波导的等效网络。

根据介质交界面上切向电场和磁场必须连续的边界条件, 在第 i 个交界面上 ($y=y_i$), TE 模应满足:

$$E_{xi}(y_i, z) = E_{xi+1}(y_i, z) \quad (11)$$

$$H_{zi}(y_i, z) = H_{zi+1}(y_i, z) \quad (12)$$

而 TM 模应有:

$$H_{xi}(y_i, z) = H_{xi+1}(y_i, z) \quad (13)$$

$$E_{zi}(y_i, z) = E_{zi+1}(y_i, z) \quad (14)$$

由(1),(5)式和(2),(4)式知,(11),(14)式和(12),(13)式分别对应于:

$$V_i(y_i) = V_{i+1}(y_i) \quad (15)$$

$$I_i(y_i) = I_{i+1}(y_i) \quad (16)$$

另外, 根据理想导体面上电磁场的边界条件, 应有:

$$V_1(0) = V_n(y_n) = 0, \quad \text{TE 模} \quad (17)$$

$$\frac{dI_1(0)}{dy} = \frac{dI_n(y_n)}{dy} = 0, \quad \text{TM 模} \quad (18)$$

至此, 我们把求解多层介质波导的本征值问题, 转化为求解它的等效传输线网络的特征解问题。由于分析后者可以方便地应用阻抗转换和反射系数的有关公式, 因此大大简化了对问题的求解。

为了确定本征模的传播常数 K_z , 我们应用横向谐振法。在图 1(b) 的等效网络中任选一参考面, 譬如说 $y=y_i$ 面, 应用阻抗变换公式容易求得由该面向上看的输入阻抗 Z_{up} 为:

$$Z_{up} = \bar{Z}_1 = Z_2 \frac{\bar{Z}_2 + jZ_2 \tan K_{y_2} t_2}{Z_2 + j\bar{Z}_2 \tan K_{y_2} t_2} \quad (19)$$

其中

$$\bar{Z}_{n-1} = jZ_n \tan K_{y_n} t_n \quad (20)$$

而 $\bar{Z}_{n-2}, \dots, \bar{Z}_3, \bar{Z}_2$ 可反复使用阻抗变换公式求得, 这在计算机程序上只是反复调用同一个自定义函数而已。同时, 由该面向下看的输入阻抗 Z_{dn} 为:

$$Z_{dn} = jZ_1 \tan K_{y_1} t_1 \quad (21)$$

于是横向谐振条件应写成:

$$Z_{up} + Z_{dn} = 0 \quad (22)$$

由(9),(10),(19)和(21)式可见,(22)式中只有 K_x 是未知的,求解色散方程(22)即可求得各次本征模在 z 方向的传播常数。(22)式是个超越方程,我们在程序中用改进的牛顿法求根。

得到了 K_x 以后,各段传输线的所有参量,包括特性阻抗 Z_i ,输入阻抗 \bar{Z}_i 和传播常数 K_{y_i} ($1 \leq i \leq n$) 可通过(9),(10)式全部确定下来。这就为求解本征函数作好了准备。

为了求得各段传输线上电压和电流,即各层介质中电磁场的表达式,我们引用反射系数的概念。由于考察的是无损系统,传输线的终端又是被短路的,故无论从那个参考面向上或向下看去的反射系数其绝对值总等于1,所不同的只是相位因子。为此,令由第 i 个参考面向上看去的反射系数为:

$$\Gamma_i = -e^{-2j\theta_i} = \frac{\bar{Z}_i - Z_i}{\bar{Z}_i + Z_i} \quad (23)$$

即

$$\theta = \frac{j}{2} \ln(-\Gamma_i), \quad 2 \leq i \leq n-1 \quad (24)$$

则经过简单的数学运算,对 TE 模来说,可推得第 i 层中电压分布函数:

$$V_i(y) = A_i \sin [K_{y_i}(y - y_i) - \theta_i], \quad 2 \leq i \leq n-1 \quad (25)$$

由(17)式知,第1层和第 n 层中的电压分布应分别为:

$$V_1(y) = A_1 \sin K_{y_1} y \quad (26)$$

$$V_n(y) = A_n \sin [K_{y_n}(y - y_n)] \quad (27)$$

即 $\theta_1 = \theta_n = 0$ 。这里 A_i ($1 \leq i \leq n$) 是电压振幅,它们可以通过交界面边界条件(15)式确定。因为我们感兴趣的只是他们之间的相对幅度,故可设在某一参考面上,譬如在 $y = y_1 = t_1$ 面上满足

$$A_1 = 1 / (\sin K_{y_1} t_1) \quad (28)$$

则由(15)式得:

$$A_2 = -1 / \sin [K_{y_2} t_2 + \theta_2] \quad (29)$$

$$A_i = A_{i-1} \sin \theta_{i-1} / \sin [K_{y_i} t_i + \theta_i], \quad 3 \leq i \leq n \quad (30)$$

为了作图的方便,在进入计算机图形处理以前最好将所有电压值用其最大值归一化。这样我们就完成了对 N 层介质波导 TE 模本征值问题的求解。对 TM 模的分析是类同的,这里恕不赘述。

三、举 例

作为应用求解本征值问题来分析实际问题的一个例子,让我们考察分支介质波导中模式转换和模式分裂的过程。

厚度为 t_a 的介质波导在 $z = 0$ 处以很小的张角分裂成两个厚度分别为 t_b 和 t_c 的分支波导 b 和 c 。三个波导周围的介质分布和尺寸关系如图2所示。我们感兴趣的问题是,波导 a 中各个本征波在沿 z 轴传输的过程中是按什么样的规则把能量耦合到波导 b 、 c 中去的,即波导 a 与 b 及 c 之间的模式转换将怎样进行? 为了讨论方便起见,我们采用阶

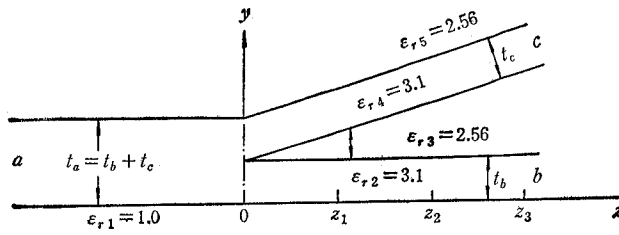


图 2 分支介质波导结构

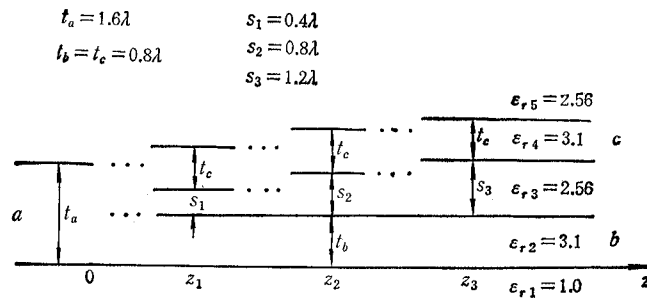


图 3 分支介质波导的阶梯近似

梯近似的方法,把分支波导分割成若干段,如图 3 所示的非对称五层介质波导结构。由于分支波导的张角很小,因此可以忽略各台阶不连续性处表面波与非表面高次波之间的耦合;而分支波导中各表面波在每个横截面上的场分布基本上由该截面处本地本征波的场分布所决定。这样,使用本文的程序,求解与 $z = 0, z_1, z_2$ 和 z_3 平面相对应的多层介质波导的本征值问题,即可具体地说明分支波导中模式耦合和转换的过程,并求得其一般规律。

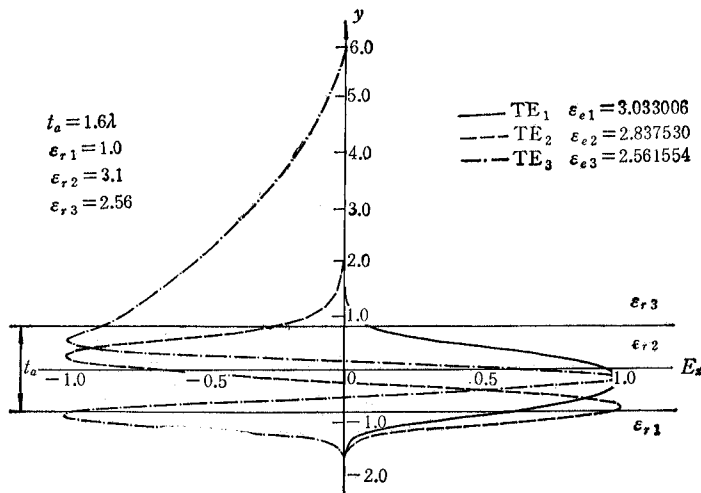


图 4 波导 a 中头三个 TE 模的 E_x 分布

图 4—7 表示了不同 z 处,即不同分支间隔 s 时,多层介质波导中头三个 TE 模的有效介电常数(本征值)和相应的电场分布. 图 4 是波导 a 在未分支以前, $z = 0$ 处各本征模的场分布. 由图 5 和图 6 可见随着分支间隔 s 的增加,波导 a 中的主模 TE_1^a 的电场逐渐靠向波导 c , 并向 c 中的主模 TE_1^c 的场分布逼近; 同时, 第一高次模 TE_2^a 的电场则趋向于波导 b 中的主模, TE_1^b 的场结构; 而第二高次模 TE_3^a 的场逐步向波导 c 中的第二高次模 TE_2^c 的场分布靠拢. 到了 $s = 1.2\lambda$ 时, 如图 7 所示, 上述的模式转换关系就更加明显; 即波导 a 中的三个本征波 TE_1^a , TE_2^a 和 TE_3^a 分裂后, 分别转换成波导 c 中的 TE_1^c 模, 波导 b 中的 TE_1^b 模和波导 c 中的 TE_2^c 模.

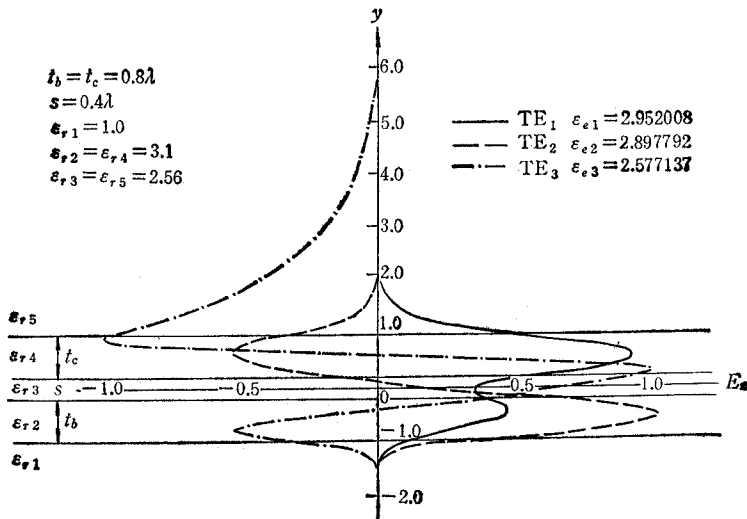


图 5 $S = 0.4\lambda$ 时五层介质波导头三个 TE 模的 E_x 分布

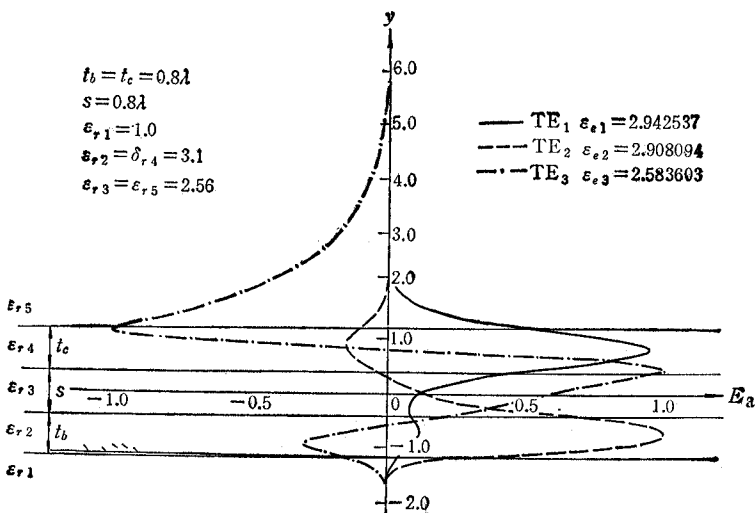


图 6 $S = 0.8\lambda$ 时五层介质波导头三个 TE 模的 E_x 分布

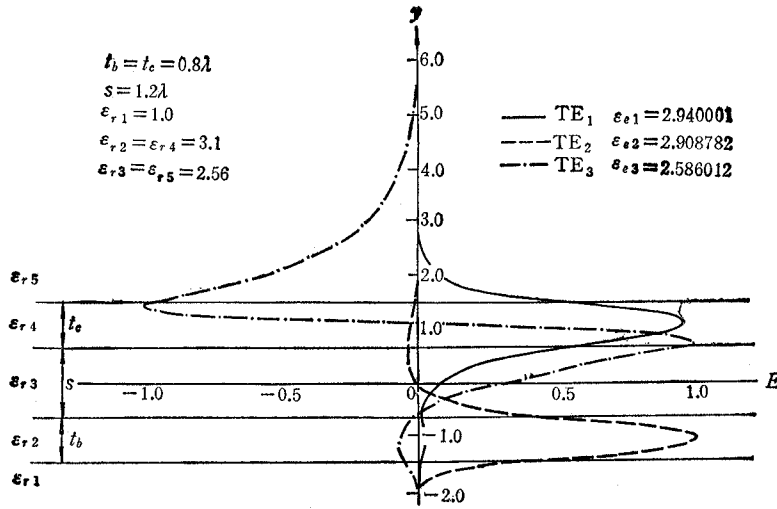


图 7 $S = 1.2\lambda$ 时五层介质波导头三个 TE 模的 E_x 分布

为了解释上述分支波导模式转换现象,并讨论这种转换的一般规则,让我们通过本文的程序分析一下波导 a , b 和 c 作为独立传输结构时的色散特性。这是三层介质波导结构。图 8 给出了分支间隙 $s = \infty$ 时,波导 b 和 c 中头三个 TE 模的有效介电常数 ϵ_e 随波导厚度 t 的变化曲线,其中点划线适合波导 c 的情况;实线既适用于波导 b , 也适用于波导 a 。因为 $t_a = 1.6\lambda$, 所以波导 a 中头三个 TE 模的 ϵ_e 值分别由 $t/\lambda = 1.6$ 的直线和色散曲线的三个交点 ϵ_{e1}^a , ϵ_{e2}^a 和 ϵ_{e3}^a 决定。同理,因为 $t_b = t_c = 0.8\lambda$, 故波导 b 中主模的 ϵ_e 和波导 c 中头两个 TE 模的 ϵ_e 将分别由直线 $t/\lambda = 0.8$ 和色散曲线的交点 ϵ_{e1}^b 和 ϵ_{e1}^c 及 ϵ_{e2}^c 确定。根据耦合波理论,在耦合系统中,两个耦合波之间的相差越小,则它们之间的耦合越强。因此分支波导中模式转换应根据图 8 中箭头所指方向进行。

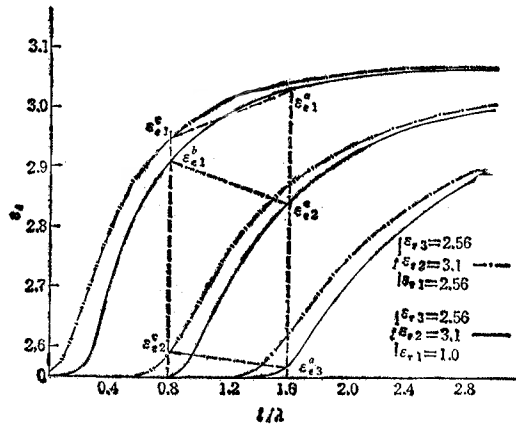


图 8 模式转换规则的说明

按照上述的分析,我们可以得到分支波导中模式分裂和模式转换的一般规则如下:主波导中的 TE_1 模总是转换到两个分支波导中具有最大 ϵ_e 值的那个波导中的 TE 模,

同时主波导中的 TE_2 模将转换到分支波导中具有次大 ϵ_r 值的那个波导中的 TE 模, 而主波导中的 TE_3 模应转换到两个分支波导中具有第三最大 ϵ_r 值的那个波导的 TE 模, 其余类推。根据这个规则我们可以按照不同的要求设计出具有各种模式转换特性的分支波导结构。

四、讨 论

用微波网络方法求解任意多层介质波导本征值问题的好处在于简洁、方便和易于编制通用程序。而且因为简单, 整个求解过程甚至可在个人计算机上完成。当然如果要计算机自动描绘出场分布图形, 所用的计算机应具有能与本程序匹配的计算机图形软件和相应的输出设备。这个要求在计算机图形处理日益发展的今天不难满足。

本文的程序虽然是针对各层分块均匀的介质波导编制的, 但对于介电常数按抛物线或指数函数连续分布的导波结构, 只要采用阶梯的办法, 将它离散成多层介质波导的形式, 使每层的 ϵ_r 近似地认为是常数, 这时仍可用本文的程序进行求解。

本文承蒙纽约工学院彭松村教授热情支持, 深表谢意。

参 考 文 献

- [1] S. T. Peng and A. A. Oliner, *IEEE Trans. on MTT*, **MTT-29**(1981), 843.
- [2] S. T. Peng, S. J. Xu and F. K. Schwering, Scattering of Surface Wave by Non-uniform Dielectric Waveguides, *IEEE International Microwave Symposium*, St. Louis, MO, U. S. A. June 1985, pp 627.
- [3] S. T. Xu, S. T. Peng and F. K. Schwering, Effest of Transition Waveguides on Dielectric Waveguide Directional Coupler, *IEEE International Microwave Symposium*, Baltimore, MO. U. S. A. June 1986.

NETWORK ANALYSIS OF EIGENVALUE PROBLEMS FOR MULTILAYER DIELECTRIC WAVEGUIDE CONSISTING OF ARBITRARY NUMBER OF LAYERS

Xu Shanjia

(University of Science and Technology of China, Hefei)

ABSTRACT In this paper, the eigenvalue problems of multilayer dielectric waveguide consisting of arbitrary number of layers are solved by microwave network method. A general program with the function of computer graphics has been made for analyzing the dispersion characteristics and the electromagnetic field distribution of N layer dielectric waveguide. As an example of practical applications, the procedure of mode conversion and separation in dielectric branching waveguide is vividly demonstrated through analyzing the field distribution of asymmetric dielectric structure and the general rules of mode conversion are discussed.

KEY WORDS Dielectric waveguide; Microwave network method; CAA