

晶体管放大器相位噪声的正交优化设计*

余道衡 冯金梅 胡庆军
(北京大学,北京) (航天部,北京) (中国科学院系统研究所,北京)

摘要 本文给出了频标放大器输出级相位噪声功率谱密度的公式。为了降低相位噪声,用正交法对电路参数进行了优化设计。实验结果表明,放大器经优化设计后,其频率稳定度(阿仑方差)优于 $(3-5) \times 10^{-13}/s$ 。

关键词 晶体管放大器;低噪声放大器;正交优化设计;CAD

一、引言

放大器是众多电子系统工程中的基本组成部分,低噪声放大器则是低噪声频标源产生、传递和变换系统中的基本电路之一。理论和实践已证明,反馈型振荡器的相位噪声 $S_{\phi o}(f)$ 如下^[1]:

$$S_{\phi o}(f) = S_{\phi A}(f) \left[1 + \left(\frac{\nu_o}{2Q_e f} \right)^2 \right] \quad (1)$$

其中 $S_{\phi A}(f)$ 为放大器相位噪声的功率谱密度; ν_o 为振荡频率; Q_e 为振荡系统的有载品质因数; $f = \nu - \nu_o$ 为傅氏频率。

电路的闪烁相位噪声 (f^{-1} 噪声) 决定了频标源的秒级短稳特性,因此努力减少放大器的相位噪声有十分重要的意义。相位噪声公式表明,元器件参数和管子的工作条件等多个因素都影响放大器的相位噪声。当然可以通过参数优化设计来达到降低相位噪声的目的。但是由于计算公式繁杂,计算量很大,而且这个问题又是目标函数具有多极值的全局优化问题,用一般优化方法(如各种梯度法)进行参数优化有不可克服的困难,所以至今未见这方面的报道。

用正交法对电路参数进行优化设计的工作在国外仅有少量报道^[2],在我国已经逐步开展^[3-9]。本文的工作是运用我国学者改进的正交设计方法(与CAD技术结合),对低噪声放大器的闪烁相位噪声 (f^{-1} 噪声) 进行参数优化设计,得到了改善噪声性能的优化参数。实践证明,用正交法对低噪声放大器的相位噪声进行优化设计是成功的。在本项工作中,进一步发展了正交设计方法,提出了一个自动形成位级、能够人-机对话、连续进行选优计算的新程序,大大提高了优化设计的效率。

二、电路及其噪声功率谱密度

图1所示为某系统工程中频标放大器输出级的实际电路,图中 R_s, e_s 由前级放大器

* 1986年6月15日收到,1986年9月12日修改定稿。

等效而得,晶体管 Q_1 , Q_2 并联的原因仅在于减少管耗,提高电路的可靠性。

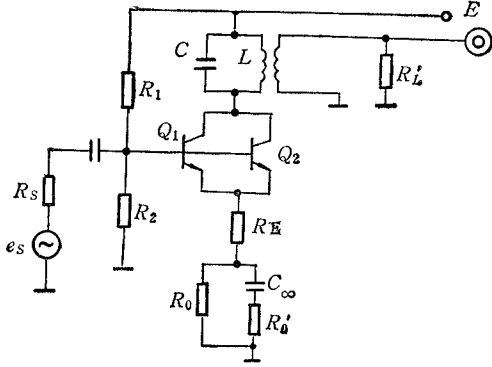


图1 5MHz 调谐放大器原理图

通过推导计算,当只考虑闪烁相位噪声调相时,可得到图1所示放大器的相位噪声功率谱密度(以下简称相位噪声) $S_{\phi A}(f)$ 的表达式为

$$S_{\phi A}(f) = (M + N)^2 (\beta i_f)^2 = (M + N)^2 S_{\beta i_f}(f) \quad (2)$$

式中

$$M \approx \frac{\omega 26 \times 10^3 (R_B + R_3)}{I_B^2 \beta R_3} \times \left\{ \left[C_{ob} R_L (r'_{bb} + R_S) + \frac{1}{\omega_T} (R_E + r'_{bb} + R_S) \right] \right\} /$$

$$\left\{ (R_E + r_e + r'_b)^2 + \left(\omega C_{ob} R_L (R_E + r_e + r'_{bb} + R_S) + \frac{\omega}{\omega_T} (R_E + r'_{bb}) \right) \right\} \quad (3)$$

$$N \approx \frac{n C_{ob} \omega R_B R_L (R_E + r_e + r'_{bb} + R_S) (R_E + r'_b + r_e)}{V_{BC} \beta \left\{ (R_E + r'_b + r_e)^2 + \left[\omega C_{ob} R_L (R_E + r_e + r'_{bb} + R_S) + \frac{\omega}{\omega_T} (R_E + r'_{bb} + R_S) \right]^2 \right\}} \quad (4)$$

在(2), (3), (4)式中, ω 为放大器的工作角频率; $\omega_T = 2\pi f_T$, f_T 为晶体管的特征频率; $R_B = R_1 // R_2$ 为基极直流偏置电阻; R_3 为晶体管发射极直流偏置电阻; R_E 为晶体管发射极交流反馈电阻; $R_L = R_{0e} // n^2 R'_L$, R_{0e} 为调谐回路谐振电阻, n 为变压器初次级匝数比; C_{ob} 为共基极接法输出电容; r'_{bb} 为晶体管基极体电阻; $r_e = \partial I_E / \partial V_{BE} \approx 26 / I_E$ (mV/mA); $r'_b = r'_{bb} + R_S / (1 + \beta)$, β 为共发射极接法, 输出短路的电流增益; I_E 以 mA 计算, V_{BC} 以 V 计算; i_f 为晶体管噪声电流。

放大器的电压增益公式为:

$$A \approx \frac{R_L}{R_E + \frac{26}{I_E}} \quad (5)$$

三、正交表简介

正交表 (Orthogonal array table) 是一张张排好的表,这是一种古老的数学方法,近年来已把它应用于电路参数优化设计中^[3-9]。正交表一般可记为 $L_d(m^n)$, 例如 $L_9(3^4)$, $L_{25}(5^6)$, $L_{49}(7^8)$ 等等。以 $L_{25}(5^6)$ 为例, 它表示 6 个因素, 每个因素取 5 个值(称为位级), 是一个 25 行 6 列的表, 由数 1, 2, 3, 4, 5 (5 个位级) 组成, $L_{25}(5^6)$ 如表 1 所示。6 个因素各取 5 个位级, 共有 $5^6 = 15625$ 种可能的搭配。而正交表 $L_{25}(5^6)$ 给出了有代表

表1 正交表 $L_{25}(5^6)$

	1	2	3	4	5	6
1	1	1	2	4	3	2
2	2	1	5	5	5	4
3	3	1	4	1	4	1
4	4	1	1	3	1	3
5	5	1	3	2	2	5
6	1	2	3	3	4	4
7	2	2	2	2	1	1
8	3	2	5	4	3	2
9	4	2	4	5	3	5
10	5	2	1	1	5	2
11	1	3	1	5	2	1
12	2	3	3	1	3	3
13	3	3	2	3	5	5
14	4	3	5	2	4	2
15	5	3	4	4	1	4
16	1	4	4	2	5	3
17	2	4	1	4	4	5
18	3	4	3	5	1	2
19	4	4	2	1	2	4
20	5	4	5	3	3	1
21	1	5	5	1	1	5
22	2	5	4	3	2	2
23	3	5	1	2	3	4
24	4	5	3	4	5	1
25	5	5	2	5	4	3

性的 25 种搭配。按这 25 种搭配进行计算,挑出其中最好的搭配而不必计算 15625 次,这将大大减少计算量。可以证明,这 25 组中最好的结果,在统计平均的意义下,优于 15625 名中的 15025 名,仅劣于 15625 名中的 601 名。也就是说,按正交表计算 25 次代替 15625 次,大大减少计算量,又能保证其中最好结果是 15625 中的较优结果。若计算多轮(例如 5 轮,通过正交表 $L_{25}(5^6)$ 换列来实现)可以有更优的结果。用正交表进行多因素选优,具有如下优点:(1) 大大节省计算量;(2) 不必计算微商,是一种直接优化方法;(3) 可以适用于目标函数为多极值的全局优化问题。我们经过大量的实践,认为正交法是一种优良的直接优化方法。

四、正交选优方案

从理论和实践可知,放大器的 R_E 取得大,有利于相位噪声的减小,但同时会使放大器的电压增益也减小。过去由于没有进行优化设计,通常只能靠实验方法,兼顾噪声和电压增益,确定一个适当的 R_E 值。从公式(2)~(4)可知,影响相位噪声的因素除了 R_E 之外,还有 $I_E, R_B, R_0; R_L$ 和 β 。本文目的是选出合理的多参数搭配,尽量减小噪声而保持一

定的电压增益.我们以一组原有的参数和工作条件作为初始参数(是通过实验确定的较好结果),从这组初始参数出发进行正交优化计算.这组初始参数是: $I_E = 3\text{mA}$; $R_B = 2\text{k}\Omega$; $R_0 = 1\text{k}\Omega$; $R_S = 50\Omega$; $R_L = 1\text{k}\Omega$; $r'_{bb} = 70\Omega$; $V_{BC} = 8.5\text{V}$; $\beta = 50$; $C_{ob} = 1.5\text{pF}$; $f_T = 1000\text{MHz}$; $f = 5\text{MHz}$.

选优方案是:以 I_E , R_B , R_0 , R_L , β 和 R_E 为可变的选优参数,其它参数均取初始条件的固定值,通过正交法计算挑出这六个可变因素的合理搭配来降低放大器的相位噪声.

优化设计的目标函数(或称评分标准)为:

$$y = \alpha |u| + A \quad (6)$$

其中 A 是电压增益; α 是加权因子, α 愈大表示 u 的地位愈重要; u 为 R_E 取各种值时的相位噪声与 $R_E = 0$ 时的相位噪声的比值(取 dB),

$$u = 20 \lg \frac{S_{\phi A}(f)}{S_{\phi A_{\text{初}}}(f)} = 20 \lg \frac{(M + N)^2}{(M_{\text{初}} + N_{\text{初}})^2} \quad (7)$$

(7) 式中的 $M_{\text{初}}$ 和 $N_{\text{初}}$ 表示 $R_E = 0$ 时而其他参数取初值时所对应的 M 和 N 值.目标函数 y 值愈大电路性能愈好.为了保证放大器正常工作,这六个参数值的选取范围应合理确定.表 2 给出了它们的中心值、最小值和最大值.六个可变因素,每个因素在表 2 的取值范围内取 5 个位级,选用正交表 $L_{25}(5^6)$.

表 2 选优参数的中心值及其范围

	$I_E(\text{mA})$	$R_B(\text{k}\Omega)$	$R_0(\Omega)$	$R_L(\Omega)$	$R_E(\Omega)$	β
最小值	1	1	500	500	20	30
中心值	10	2	1000	1750	60	90
最大值	20	3	1500	3000	100	150

五、自动形成位级的优化设计程序

为了使计算机自动进行多轮选优计算,应用如下方法自动形成 5 个位级.若某个因素的最小值为 $a_{\text{小}}$,中心值 $a_{\text{中}}$,最大值为 $a_{\text{大}}$,则取公比 $q_1 = \sqrt[n]{\frac{a_{\text{小}}}{a_{\text{中}}}}$, $q_2 = \sqrt[n]{\frac{a_{\text{中}}}{a_{\text{大}}}}$,其中 n 可以为 2, 3, 4, ..., 通常 n 取 3.这样,该因素的五个位级为 $a_{\text{小}}q_1$, $a_{\text{小}}q_1^2$, $a_{\text{中}}$, $a_{\text{中}}q_2$, $a_{\text{中}}q_2^2$.每个因素都按各自的最小值、中心值和最大值确定自己的五个位级.

用 FORTRAN 语言编好按上述方法自动形成的位级,再按正交表 $L_{25}(5^6)$ 进行选优的程序;以评分标准 y 的大小为选优的根据,定出这一轮的好条件(即好的参数搭配);再以新的好条件为下一轮参数的中心值,并结合最小值和最大值,确定新的因素位级表,再按正交表进行计算和选优;如此反复多次,选出优化的参数搭配.当然程序编写也可以用“人-机对话”方式改变 q_1 和 q_2 中的 n ,参数的最小值和最大值,或改变评分标准中的加

权因子 α ，这样可以更好地控制选优过程。

程序的流程框图如图 2 所示。其中的 VOICE 子程序为 (3), (4), (5), (6) 和 (7) 式的计算程序。 L_{um} 是计算轮数的参变量， C 是计算最大轮数，都可以用“人-机对话”控制。

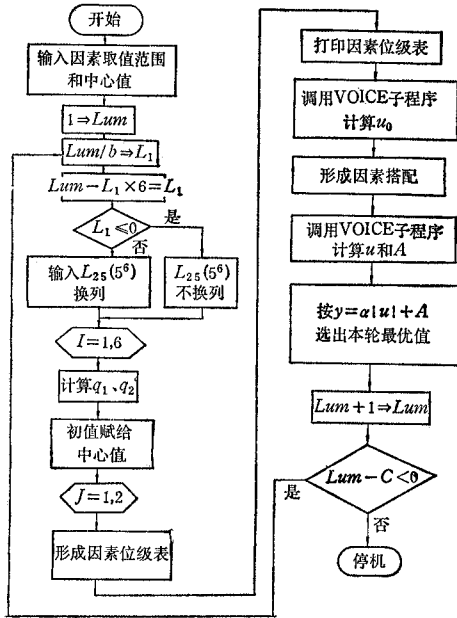


图 2 程序框图

六、计算结果

为了对正交法选优得到的结果进行评价，首先给出了当电路参数取初值、仅改变 R_E 时

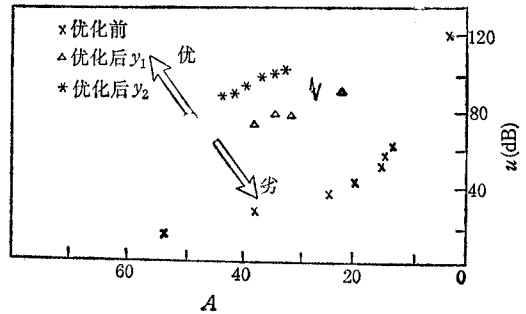


图 3 表征电路性能的 $|u|-A$ 图

算出的 u 和 A 值，如表 3 所示，其中 $y = 2|u| + A$ 。由表 3 看出 R_E 愈大，相位噪声的改善愈大，但增益也减小了。通常是根据需要折衷选取。把不同 R_E 值的 u 和 A 画在 $|u|-A$ 图上，如图 3 中的“ x ”所示。在图 3 中“标志”的位置愈向左上方，表示性能愈好，因为这表示不仅相位噪声的改善大，而且放大器电压增益也大。

表 3 优化前的 u 和 A

$R_E(\Omega)$	10	20	30	40	50	60	70	80	90
u	-16.62	-26.93	-33.99	-39.15	-43.07	-46.15	-48.63	-50.65	-52.33
A	53.59	34.89	25.86	20.55	17.05	14.56	12.71	11.27	10.14
y	86.83	88.75	93.84	98.85	103.19	106.86	109.97	112.57	114.80

经过优化设计的部分好结果列在表 4 中。这些结果在图 3 中用“ Δ ”表示。选择不同参数搭配，得到另一批选优结果，列于表 5。这些结果在图 3 中用“ $*$ ”表示。

由图 3 可见，经过正交优化设计的结果远优于初始的结果，电路性能得到大大改善。实验证明，用正交法优化设计的电路性能明显提高，使系统的频率稳定性明显改善，秒级稳定性(阿仑方差)优于 $(3-5) \times 10^{-13}/s$ ；信噪比大于 150dB。

正交设计过程也证明了该优化问题的目标函数是多极值的，并不只有一个“峰”，许多“峰”都有优化的好结果。

表 4 优化设计的部分结果

$I_E(\text{mA})$	$R_B(\Omega)$	$R_0(\Omega)$	$R_L(\Omega)$	$R_E(\Omega)$	β	u	A	y
19.7	1013	628	507	99	147	-100.27	5.01	205.0
19.7	1014	705	507	58	149	-87.7	13.4	188.8
18.5	1096	601	1394	45	142	-74.1	29.84	178.0
18.6	1008	827	970	28	150	-76.4	31.1	183.9
19.1	1005	827	970	25	150	-75.1	36.8	187.0
18.9	1013	1014	1921	30	146	-67.34	60.23	194.9

表 5 优化的另一批结果

$I_E(\text{mA})$	$R_B(\Omega)$	$R_0(\Omega)$	$R_L(\Omega)$	$R_E(\Omega)$	β	u	A	y
19.95	801.0	901	1099	34.49	150	-81.16	30.72	194.7
19.99	800.7	977	988	29.74	150	-81.03	31.85	195.5
19.97	801.5	966	889	24.42	150	-80.65	33.27	196.2
19.99	801.0	968	988	25.42	150	-79.0	37.00	196.6
19.98	801.0	966	1099	25.64	150	-77.6	40.80	197.6
19.99	800.7	988	1099	25.42	150	-77.42	41.45	197.8

本工作得到中国科学院系统研究所张里千研究员的支持和帮助,在此表示感谢。

参 考 文 献

- [1] G. Sauvage, *IEEE Trans. on-IM*, **IM-26**(1977), 408—411.
- [2] 田口玄一, 质量管理教材[线外 QC], 中部质量管理协会出版, 1979 年, PP. 31—47.
- [3] 中国现场统计研究会“三次设计”组编, 可计算性项目的三次设计, 北京大学出版社, 1985, PP. 10—131.
- [4] 余道衡等, 数理统计与管理, 1983 年, 第 1 期, 第 9—13 页.
- [5] 余道衡等, 无线电电子学汇刊, 1984 年, 第 1 期, 第 1—11 页.
- [6] 刘婉如、杨明哲、余道衡, 应用概率统计, 1985 年, 第 1 期, 第 1—9 页.
- [7] 王玉龙、余道衡、魏泽光, 数理统计与管理, 1984 年, 第 2 期, 第 6—12 页.
- [8] Yu Daoheng, The Optimal Design for Stability of Electronic Circuit Parameters by Using Orthogonal Array Method, The Proceedings of China 1985 International Conference on Circuits and Systems, Beijing, China, June 10—12, pp. 510—513.
- [9] Yu Daoheng, Chen Xinfu, A New Optimal Method for Design Centering of Active Filters, International Symposium on CAS, June 5—7 1985, Kyoto, Japan, pp. 1215—1218.

ORTHOGONAL OPTIMAL DESIGN FOR PHASE NOISE OF TRANSISTORIZED AMPLIFIER

Yu Daoheng

(Beijing, University, Beijing)

Feng Jinmei

(Ministry of Astronautics, Beijing)

Hu Qingjun

(Institute of System Science, Academia Sinica, Beijing)

ABSTRACT A formula of phase spectrum density for transistorized amplifier is given. In order to decrease phase noise, optimal design for parameters of amplifier by using Orthogonal Array Table (OAT) is completed. The experimental result shows that the frequency stability (Allen variance) is better than $(3-5) \times 10^{-13} \text{ s}^{-1}$.

KEY WORDS Transistorized amplifier; Low noise amplifier; Orthogonal optimal design; CAD