

SCN 双二次状态变量法和优化设计*

周 延 王培生
(天津大学电子系, 天津)

摘要 本文介绍了 SCN 双二次状态变量设计法。这种方法把 n 个状态的 n 阶滤波器压缩成用 $n/2$ 个状态来描述, 从而减少了设计过程中的内存需要量。文章对电路稳定性做了详细的讨论, 提出了与 EL-Masry (1981) 相异的稳定条件。文中考虑了电路设计中存在的参数自由度, 并用它进行了网络的优化设计。最后用设计实例验证了作者的设计和理论。

关键词 SC 网络; 状态空间; 优化设计

1. 引言

目前开关电容滤波器 (SCF) 的设计方法多种多样, 本文介绍的是状态变量设计法^[1], 它充分利用了 SCF 数字特性的一面, 把描述网络的几个状态变量, 压缩成 $n/2$ 个变量, 即在双二次状态空间中设计电路。从而使电路设计过程简化。

文章对电路的稳定性做了讨论, 导出了与文献 [1] 的稳定条件相矛盾的结论, 并用实例证实了文献^[1]的错误。对电路设计中存在的参数自由度进行了论述, 用优化技术使所设计电路性能得到了进一步完善。最后给出了设计实例。

2. 用双二次状态空间描述网络

设电路 z 域内传输函数为:

$$H(z) = \frac{v_0(z)}{v_i(z)} = \frac{\sum_{j=0}^n \alpha_j z^{-j}}{1 + \sum_{k=1}^n \beta_k z^{-k}}$$

则其状态方程的一般形式为:

$$\begin{cases} z\mathbf{X} = \mathbf{A}\mathbf{X} + \mathbf{B}v_i \\ v_0 = \mathbf{C}\mathbf{X} + dv_i \end{cases} \quad (1)$$

式中, $\mathbf{X} = (x_1, x_2, \dots, x_n)^T \in R^n$, 而 $x_i (i = 1, 2, \dots, n)$ 为网络状态; $v_0 \in R, v_i \in R$ 分别为网络输出、输入信号; \mathbf{A} 为 $n \times n$ 阶矩阵, 即

$$\mathbf{A} = \begin{bmatrix} 0 & 1 & 0 & \cdots & 0 \\ 0 & 0 & 1 & \cdots & 0 \\ \cdots & \cdots & \cdots & \cdots & \cdots \\ 0 & 0 & 0 & \cdots & 1 \\ -\beta_n & -\beta_{n-1} & -\beta_{n-2} & \cdots & -\beta_1 \end{bmatrix}$$

* 1986年11月10日收到, 1988年3月7日修改定稿。

$B \in R^n, C \in R^n$ 分别为 $n \times 1$ 阶矩阵和 $1 \times n$ 阶矩阵, 即:

$$B = [0, 0, \dots, 0, 1]^T; C = [\alpha_n - \beta_n \alpha_0, \alpha_{n-1} - \beta_{n-1} \alpha_0, \dots, \alpha_1 - \beta_1 \alpha_0]$$

d 为常数, $d = \alpha_0$

现在, 把状态变量 X 重新排列, 即令¹⁾

$$\bar{X} \triangleq [X_{od}; X_{cv}]^T \triangleq [X_1, X_3, \dots, X_{n-1}; X_2, X_4, \dots, X_n]^T$$

相应地

$$C \triangleq [C_{cv}; C_{od}]^T \triangleq [\alpha_n - \beta_n \alpha_0, \alpha_{n-2} - \beta_{n-2} \alpha_0, \dots, \alpha_2 - \beta_2 \alpha_0; \alpha_{n-1} - \beta_{n-1} \alpha_0, \dots, \alpha_1 - \beta_1 \alpha_0]^T$$

$$A \triangleq \begin{bmatrix} A_{11} & A_{12} \\ A_{21} & A_{22} \end{bmatrix} \triangleq \begin{bmatrix} 0 \left(\frac{n}{2} \times \frac{n}{2} \right) & I_{n/2} \\ 0 & I_{\left(\frac{n}{2}-1 \right)} & 0 \left(\left(\frac{n}{2}-1 \right) \times \frac{n}{2} \right) \\ -\beta_n - \beta_{n-2}, \dots, -\beta_2 & -\beta_{n-1}, \dots, -\beta_1 \end{bmatrix}$$

这里 $0(i \times j)$ 为 i 行 j 列零矩阵; $I(k)$ 为 k 阶单位阵。

因为 $X_{od} = z^{-1} X_{cv}$, 令

$$X_{cv} = [x_2, x_4, \dots, x_n]^T \triangleq W \triangleq [w_1, w_2, \dots, w_{n/2}]^T$$

状态方程式(1)变为:

$$\begin{cases} zW = z^{-1} A_{21}W + A_{22}W + Bv_i \\ v_0 = z^{-1} C_{cv}W + C_{od}W + dv_i \end{cases}$$

进而得到双二次状态空间的状态方程:

$$\begin{cases} W(z) = AW(z) + B(z)v_i(z) \\ v_0(z) = C(z)W(z) + \alpha_0 v_i(z) \end{cases} \quad (2)$$

式中,

$$A = \begin{bmatrix} 0 & z^{-2} & 0 & \dots & 0 & 0 \\ 0 & 0 & z^{-2} & \dots & 0 & 0 \\ \dots & & & & & \\ 0 & 0 & 0 & \dots & 0 & z^{-2} \\ t_1 & t_2 & t_3 & \dots & t_{\frac{n}{2}-1} & 0 \end{bmatrix}; B = \begin{bmatrix} 0 \\ 0 \\ \vdots \\ t_0 \end{bmatrix}; C = [c_1, c_2, \dots, c_{n/2}]$$

$$t_0 = \frac{z^{-1}}{1 + \beta_1 z^{-1} + \beta_2 z^{-2}}; t_j = \frac{z^{-1} \beta_{(n-2j+1)} + z^{-2} \beta_{(n-2j+2)}}{1 + \beta_1 z^{-1} + \beta_2 z^{-2}}, (j = 1, 2, \dots, (n/2) - 1);$$

$$c_j = z^{-1}(\alpha_{(n-2j+2)} - \alpha_0 \beta_{(n-2j+2)}) + (\alpha_{(n-2j+1)} - \alpha_0 \beta_{(n-2j+1)}), (j = 1, 2, \dots, n/2)$$

显然(2)式较(1)式的阶数减少了一半。

若网络阶数 n 为奇数, 令 $m = n + 1, \alpha_m = \beta_m = 0$, (2) 式仍适用。

3. 电路稳定性讨论

若要网络状态稳定, 状态方程的极点必须满足: “ z 域的极点全部在单位圆内”, 或“ s 域的极点全部在左半平面”。由于 $z \leftrightarrow s$ 映射常常不是双射, 故上述两条件不能相互保证。为简化问题, 这里采用双线性映射。在这个映射下, 上述两稳定条件是等价的, 故下面的

1) 先假设 n 为偶数, 最后再给出 n 为奇数的结论。

讨论只需在一个域内进行.

从(2)式知,网络稳定即矩阵 \hat{A}, \hat{B} 中元素 $t_j (j = 1, 2, \dots, (n/2) - 1)$ 的分母

$$D(z) \triangleq 1 + \beta_1 z^{-1} + \beta_2 z^{-2} \tag{3}$$

的零点在单位圆内,即

$$D_1(s) \triangleq D(z)|_{z \rightarrow s} \triangleq A \left(s^2 + \frac{\omega_0}{Q} s + \omega_0^2 \right), (\omega_0 \geq 0) \tag{4}$$

零点在左半平面. 这里,

$$\omega_0^2 = 4f_c^2 \frac{1 + \beta_1 + \beta_2}{1 - \beta_1 + \beta_2}, a = \frac{1}{4f_c} \cdot \frac{1 - \beta_1 + \beta_2}{1 - \beta_2}, (f_c \text{ 为时钟采样频率}) \tag{5}$$

因 $D_1(s) = 0$ 的根 s_1, s_2 满足

$$s_1 \cdot s_2 = \omega_0^2; \quad s_1 + s_2 = -\frac{\omega_0}{Q}$$

它表明, s_1, s_2 是共轭复数, 且只有 $Q \geq 0$, 才有 $\text{Re}s_1 = \text{Re}s_2 \leq 0$, 故由(4)式 β_1, β_2 应满足:

$$(I) \begin{cases} 1 + \beta_1 + \beta_2 \geq 0 \\ 1 - \beta_1 + \beta_2 \geq 0 \\ 1 - \beta_2 \geq 0 \end{cases}; (II) \begin{cases} 1 + \beta_1 + \beta_2 \leq 0 \\ 1 - \beta_1 + \beta_2 \leq 0 \\ 1 - \beta_2 \leq 0 \end{cases}$$

从第 II 组不等式中可见, 当 β_1, β_2 满足前两个方程时, 第三个方程就不能得到满足, 因此, 方程组 II 的解集为空集(无解). 于是(2)式稳定条件仅由第 I 组不等式决定, 可进一步化简为:

$$\begin{cases} |\beta_1| - \beta_2 \leq 1 \\ |\beta_2| \leq 1 \end{cases} \tag{6}$$

图 1 中交叉阴影区为 (6) 式中 β_1, β_2 的取值范围.

文献[1]的结论与(6)式是不一致的. 在文献[1]中, 稳定条件为

$$\begin{cases} \beta_1 + \beta_2 \leq -1 \\ \beta_2 \leq 1 \end{cases} \tag{7}$$

满足(7)式的 β_1, β_2 解域如图 1 的圆点阴影部分. (7)式的错误只需举一简例便可说明. 任取圆点阴影区内一点 $A(-2, 0.5)$, 将它代入(3)式或(4)式, 有:

$$D(z) = 1 + \beta_1 z^{-1} + \beta_2 z^{-2} |_{\beta_1=-2, \beta_2=0.5} = 1 - 2z^{-1} + 0.5z^{-2}$$

或

$$D_1(s) = 3.5s^2 + 4f_c \times 0.5s + 4f_c^2(-0.5) \text{ (考虑了(5)式).}$$

解得 $D(z) = 0$ 的根为: $z_{1,2} = 1 \pm \sqrt{2}/2$; $D_1(s) = 0$ 的根为 $s_{1,2} = 4f_c(-0.5/7 \pm \sqrt{2}/7)$ 可见, $z_1 = 1 + \sqrt{2}/2 > 1$ 在 z 平面单位圆外, 等价地有 $s_1 = 4f_c(-0.5/7 +$

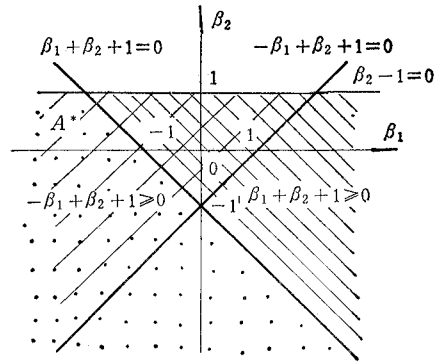


图 1 参数 β_1, β_2 值域示意图

$\sqrt{2/7} > 0$ 在 s 平面的右半平面。此例说明, 满足(7)式的 β_1, β_2 不能保证网络稳定。

文献[1]以(7)式为依据, 选择参数为 $\beta_1 = -3.0544, \beta_2 = 3.8291, k_1 = -2, k_2 = -3$ (k_1, k_2 的意义见 4(1) 节, 其作用为: $\beta_1 + k_1$ 相当于原来的 $\beta_1, \beta_2 + k_2$ 相当于原来的 β_2)。这样设计的滤波器(文献[1] Fig(3)), 经计算机模拟表明, 该电路并未实现预先给定的低通特性。分析曲线如图 2。设计失败原因是由(7)式造成的。

4. 状态方程的电路实现

从(2)式知, 实现前 $\frac{n}{2} - 1$ 的每个状态, 仅需要一个单输入二阶延时器; 第 $\frac{n}{2}$ 个状态和输出方程可分别用特性为

$$\frac{W_{n/2}}{W_j} = \frac{a_1 z^{-1} + a_2 z^{-2}}{1 + b_1 z^{-1} + b_2 z^{-2}} \tag{8}$$

和

$$v_i = a_3 + a_4 z^{-1} \tag{9}$$

的多输入模块完成。选用图 3 所示电路, 取不同参数时, 便可实现上述各特性。这里, 图 3 电路的传输函数为:

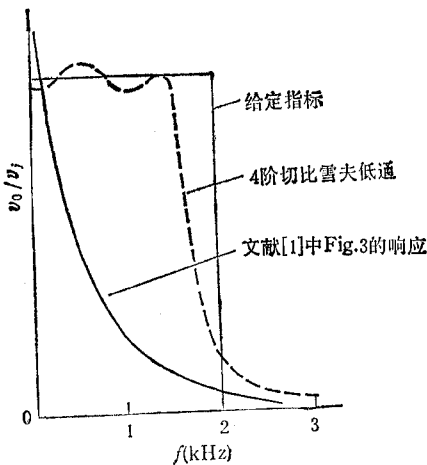


图 2 文献[1]设计的电路响应曲线

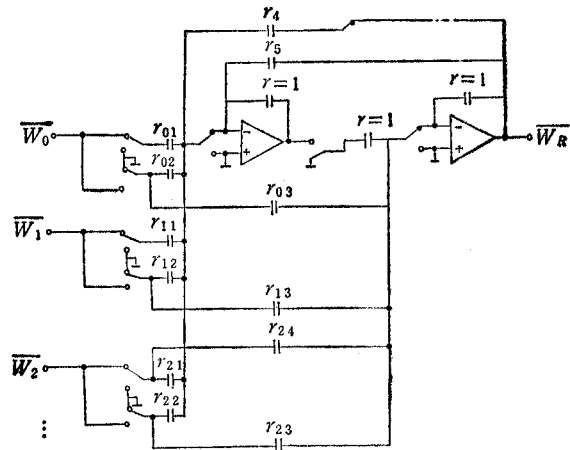


图 3 $\bar{W}_k = v_0, k = 0; \bar{W}_k = W_k, k = 1, 2, \dots, (n/2) - 1; \bar{W}_k = W_{k/2}, k = n/2$

$$T_j(z) = \frac{-r_{j4} + (r_{j3} + r_{j4} - r_{j1})z^{-1} + (r_{j2} - r_{j3})z^{-2}}{1 + (r_4 + r_5 - 2)z^{-1} + (1 - r_5)z^{-2}} \tag{10}$$

(1) 前 $(n/2) - 1$ 个状态的实现 由于单输入, (10) 式中 $j = 0$, 取 $r_4 = r_5 = 1, r_{01} = r_{03} = r_{04} = 0, r_{02} = 1$, 则 $\bar{W}_k / \bar{W}_0 \triangleq W_i / W_{i+1} = z^{-2}, (i = 1, 2, \dots, (n/2) - 1)$

(2) 第 $n/2$ 状态的实现 此时令 $\bar{W}_0 = v_i; \bar{W}_i = W_j (j = 1, 2, \dots, (n/2) - 1)$, 将(10)式与(2)式比较, 可得实现(8)式的第 $n/2$ 状态的系数为:

$$r_{01} = r_{03} - 1, r_{02} = r_{03}, r_{04} = 0, \\ r_{j1} = r_{j3} + \beta_{(n-2j+1)}, r_{j2} = r_{j3} - \beta_{(n-2j+2)}, r_{j4} = 0,$$

$$r_4 = \beta_1 + \beta_2 + 1, r_5 = 1 - \beta_2, (j = 1, 2, \dots, (n/2) - 1) \quad (11)$$

(3) 输出方程的实现 设 $\bar{W}_0 = v_i, \bar{W}_j = W_j (j = 1, 2, \dots, (n/2) - 1)$, 比较(2)式与(10)式, 实现(9)式的系数为:

$$\begin{aligned} r_{01} &= r_{03} - \alpha_0, r_{02} = r_{03}, r_{04} = -\alpha_0, \\ r_{j1} &= \alpha_0(\beta_{(n-2j+1)} + \beta_{(n-2j+2)}) + (\alpha_{(n-2j+1)} + \alpha_{(n-2j+2)}) + r_{j3}, \\ r_{j2} &= r_{j3}, r_{j4} = \alpha_0\beta_{(n-2j+1)} - \alpha_{(n-2j+1)}, \\ r_4 &= 1, r_5 = 1, (j = 1, 2, \dots, (n/2) - 1) \end{aligned} \quad (12)$$

最后, 电路总框图如图 4 所示.

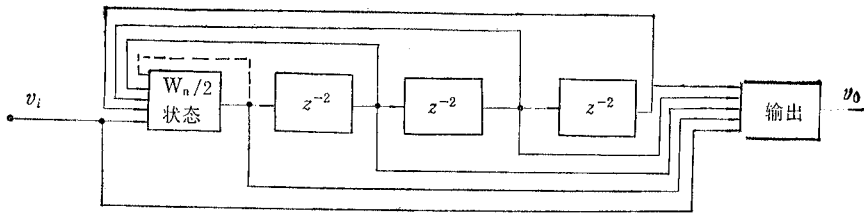


图 4 双二次状态变量设计的电路框图

5. 优化问题的讨论

(1) 稳定条件 从网络稳定条件(5)式知, $H(z)$ 的分母系数取值域极有限, (见图 1 交叉阴影三角区). 即此方法实现的电路特性受到了较苛刻的限制. 为解决这一问题, 可在状态方程(2)式的 $W_{n/2}$ 两边同时加上 $(k_1 z^{-1} + k_2 z^{-2})W_{n/2}$, 则(2)式中 $W_{n/2}$ 对应的最后一行变为:

$$W_{n/2} = \frac{1}{1 + (\beta_1 + k_1)z^{-1} + (\beta_2 + k_2)z^{-2}} \left[\sum_{j=1}^{n/2} (a_j z^{-1} + b_j z^{-2}) W_j + z^{-1} v_i \right] \quad (13)$$

这里 k_1, k_2 为任意实数,

$$a_j = \begin{cases} -\beta_{(n-2j+1)}, & j = 1, 2, \dots, (n/2) - 1 \\ k_1, & j = \frac{n}{2} \end{cases}$$

$$b_j = \begin{cases} -\beta_{n-2j+2}, & j = 1, 2, \dots, (n/2) - 1 \\ k_2, & j = n/2 \end{cases}$$

于是, 得到满足稳定条件的 β_1, β_2 较宽的取值域:

$$\left. \begin{aligned} |\beta_1 + k_1| - (\beta_2 + k_2) &\leq 1 \\ |\beta_2 + k_2| &\leq 1, \quad k_1, k_2 \text{ 为任意实数} \end{aligned} \right\} \quad (14)$$

与(6)式相比, 显然这里 β_1, β_2 有更灵活的取值.

(2) 参数自由度 电路选定后, 元件参数在满足特定指标约束条件后, 往往还存在着一些自由参数, 这些独立的自由参数的个数称为参数自由度. 在上面讨论的电路中, 自由度为 $n + 2$. 即考虑了(13), (14)式后, (11), (12)式分别为:

$W_{n/2}$ 电路参数:

$$\begin{bmatrix} r_{j1} \\ r_{j2} \\ r_{j3} \\ r_{j4} \end{bmatrix} = s_j \begin{bmatrix} 1 \\ 1 \\ 1 \\ 0 \end{bmatrix} + \begin{bmatrix} \bar{\beta}_{(n-2j+1)} \\ \bar{\beta}_{(n-2j+2)} \\ 0 \\ 0 \end{bmatrix} \quad (j = 0, 1, 2, \dots, n/2) \quad (15)$$

$$r_4 = (\beta_1 + k_1) + (\beta_2 + k_2)$$

$$r_5 = 1 - (\beta_2 + k_2)$$

这里, $\bar{\beta}_1 = -k_1$; $\bar{\beta}_2 = -k_2$; $\bar{\beta}_{n+1} = -1$; $\bar{\beta}_{n+2} = 0$; $\bar{\beta}_i = \beta_i$, ($i = 3, 5, \dots, n-1$);
 $\bar{\beta} = -\beta_i$, ($i = 4, 6, \dots, n$)

输出电路参数:

$$\begin{bmatrix} r_{j1} \\ r_{j2} \\ r_{j3} \\ r_{j4} \end{bmatrix} = s'_j \begin{bmatrix} 1 \\ 1 \\ 1 \\ 0 \end{bmatrix} + \begin{bmatrix} -\alpha_0(\bar{\beta}_{(n-2j+1)} + \bar{\beta}_{(n-2j+2)}) - (\bar{\alpha}_{(n-2j+1)} + \bar{\alpha}_{(n-2j+2)}) \\ 0 \\ 0 \\ -\alpha_0\beta_{(n-2j+1)} - \bar{\alpha}_{(n-2j+1)} \end{bmatrix}, \quad (j = 0, 1, \dots, n/2) \quad (16)$$

$$r_4 = 1; r_5 = 1$$

这里

$$j = 0 \text{ 时, } \bar{\beta}_{n+1} = -1; \bar{\beta}_{n+2} = 0; \bar{\alpha}_{n+1} = \bar{\alpha}_{n+2} = 0$$

$$j = 1, 2, \dots, n/2 \text{ 时, } \bar{\beta}_{(n-2j+1)} = \beta_{(n-2j+1)}, \bar{\beta}_{(n-2j+2)} = \beta_{(n-2j+2)}; \bar{\alpha}_{(n-2j+1)} = \alpha_{(n-2j+1)},$$

$$\bar{\alpha}_{(n-2j+2)} = \alpha_{(n-2j+2)}$$

其中, $s_j \geq 0, s'_j \geq 0$ ($j = 0, 1, \dots, n/2$) 为自由参数, 共 $n+2$ 个。

(3) 电路优化设计 自由参数的存在, 为进一步改善电路性能优化指标提供了可能性。

考虑到 SCN 传输函数和电路参数的特点, 我们采用了“混合罚函数调 Powell”的有约束优化设计。根据不同要求, 可使电路灵敏度、电容比或动态范围等指标得到进一步改善。实际运行结果比较满意。

6. 设计举例

设计一低通滤波器, 其指标为: 带宽 $f_p = 2\text{kHz}$, 过渡带 $\Delta f = 0.4\text{kHz}$, 带内波动 $< 1\text{dB}$, 阻带衰减 $> 20\text{dB}$ 。采用切比雪夫函数逼近实现, 网络阶数为 4。经双线性映射关系, 得 z 域传输函数:

$$H(z) = \frac{1 + 4z^{-1} + 6z^{-2} + 4z^{-3} + z^{-4}}{1 - 0.75z^{-1} + 1.07z^{-2} - 0.86z^{-3} + 0.23z^{-4}}$$

将图 3 电路以图 4 方式连接(考虑到 (13) 式后, 图 4 应再加入一条从 $W_{n/2}$ 反馈到 $W_{n/2}$ 的信号线, 如图中虚线画出)。取 $k_1 = -\beta_1 = 0.75, k_2 = -\beta_2 = -1.07$ 。为节省设计中所用机时, 简化优化过程, 先取定 $s_0 = 2, s'_0 = s'_1 = s'_2 = 0$, 最后结果为: $s_1 = 1.56, s_2 = 2.07$ 。再由 (15), (16) 式可进一步得到电路中各电容的取值。响应曲线如图 2 的虚线。

从所设计的电路可以看到优化的效果。本例得到的电路, 其总电容为 15.3, 而文献 [1] 的同阶电路的总电容为 28.5, 优化后, 总电容值减小近一半。若网络规模增大, 优化效

果还会更显著。

7. 结束语

以上对双二次状态变量设计 SC 网络的过程进行了讨论。本方法做适当修改, 还可用于数字滤波器的设计。

参 考 文 献

- [1] E. I. EL-Masry, Design on Switched-Capacitor Filters in the Biquadratic State-Space Form, Proc. 1981 IEEE Int. Symp. on Circuits & Systems, April 1981, pp. 179—182.
- [2] 万耀青, 梁庚荣, 陈志强, 最优化设计方法常用程序汇编, 工人出版社, 1983 年, pp. 181—204.

THE DESIGN OF SCN IN THE BIQUADRATIC STATE-SPACE AND ITS OPTIMIZATION

Zhou Yan Wang Peisheng

(Electronic Engineering Department, Tianjin University, Tianjin)

ABSTRACT An optimal design of the switched-capacitor network (SCN) in the biquadratic state-space is developed in this paper. Only $n/2$ states are needed to describe n -state filters in the design, so that many storages can be saved. After discussing the stability of the circuits in detail, the stable conditions which differ from EL-Masry (1981) are given. The optimum design of networks is made by the parameter freedom which exists during the design of the circuits. And an example is given for proving the correctness of this design method.

KEY WORDS SC network; State-space; Optimum design