

一种用于谐波倍增回旋放大器的耦合腔相互作用电路

栾远涛^{①②} 罗积润^① 郭炜^{①②} 朱敏^{①②} 袁广江^①

^①(中国科学院电子学研究所 北京 100080)

^②(中国科学院研究生院 北京 100039)

摘要: 该文提出了一种用于回旋放大器的新型耦合腔相互作用电路模型。基于 Ansoft HFSS 高频计算软件, 分析计算了矩形波导 TE_{10}^{\square} 模输入, 圆波导 TE_{01}° 模输出模式转换系数随几何参数和工作频率的变化关系, 讨论了结构变化对模式选择和抑制的作用。HFSS 的模拟计算结果表明, 对 TE_{10}^{\square} 到 TE_{01}° 转换, TE_{01}° 模能够稳定工作, 且能量转换效率最大可以大于 97%, -3dB 带宽最大可以大于 327MHz, 是谐波倍增回旋行波放大器的一种可选输入耦合结构。

关键词: 回旋管; 耦合腔; 模式变换; 杂模抑制; 数值模拟

中图分类号: TN128

文献标识码: A

文章编号: 1009-5896(2007)11-2754-04

A New Type of Coupled Cavity Interaction Circuit for Harmonic Multiplying Gyrotron Amplifier Applications

Luan Yuan-tao^{①②} Luo Ji-run^① Guo Wei^{①②} Zhu Min^{①②} Yuan Guang-jiang^①

^①(Institute of Electronics, Chinese Academy of Sciences, Beijing 100080, China)

^②(Graduate University, Chinese Academy of Sciences, Beijing 100039, China)

Abstract: A new type of coupled cavity interaction circuit for harmonic multiplying gyrotron amplifier applications is proposed. Based on Ansoft HFSS software, the relation of the conversion coefficient from the rectangular waveguide TE_{10}^{\square} mode to the cylindrical waveguide TE_{01}° mode with geometric parameters and frequency is calculated and analyzed, and the effect of the geometric structure of the cavity on mode selection and suppression is discussed. Simulating results show that the energy conversion efficiency of more than 97% from the TE_{10}^{\square} mode to the TE_{01}° mode can be reached, and -3dB bandwidth is not less than 327MHz. The coupled cavity can be used as an input structure for harmonic multiplying gyrotron amplifier applications

Key words: Gyrotron; Coupled cavity; Mode conversion; Spurious mode suppression; Numerical simulation

1 引言

由于回旋管放大器工作在高次模式, 信号输入和输出一直是其研究过程中关注的热点。目前相关回旋放大器研究的输入耦合器主要有两大类: 一类是谐振耦合式的^[1-3], 它通常模式的选择性较好, 但频带比较窄, 主要用于回旋速调管的研制; 另一类是传输耦合型的^[4], 它工作频带比较宽, 但模式纯度比较差, 需要采取一定措施改善单模工作的纯度, 提高模式的稳定性, 回旋行波管主要用此类输入耦合器作为输入结构。以上两种输入耦合方式由于各自的不足在一定程度上限制了它们的使用范围。本文利用一种用于回旋管中的模式选择复合开放式谐振腔, 结合传统耦合腔的基本概念, 为回旋放大器设计了一种新型耦合腔作为输入耦合相互作用电路, 通过调整结构和改变耦合边界条件使工作模式的场得到加强, 在实现工作模式一定能量转换效率和工作频带的条件下, 其他竞争模式得到足够的削弱或抑制。

2 基本模型

图 1 是本文研究的新型耦合腔相互作用电路模型。这种耦合腔相互作用电路由两个具有模式选择特性的复合开放式谐振腔组成^[5,6], 每个复合腔的纵向长度相同为 L_1 , 两腔之间通过内部的圆孔(半径为 R_4)相互耦合。左腔外侧通过标准矩形波导输入 TE_{10}^{\square} 模, 在内腔壁开有 4 个尺寸相同在圆周上均布的矩形孔, 它们既起到将信号能量耦合到内腔, 同时与外腔共同作用完成模式选择功能。右腔的内腔壁同样开有 4 个相同的矩形孔以提高模式的选择性。两腔之间通过调整 R_4 和 D_1 的几何尺寸, 改变相互之间的耦合, 以展宽频带。本文先假定内外腔之间的腔壁为无限薄的理想良导体。右侧的复合腔外腔的腔壁是封闭的。每个复合腔内腔的轴向对外是开放的(截止程度由半径 R_3 和 R_4 的大小决定), 其中右腔右侧的截止段厚度 D_2 很薄, 以使腔体内的电磁波耦合到右侧的圆波导内。

从图 1 可以看出, 如果 R_4 足够小, 并且 D_1 足够长, 两个腔之间具有相对独立性, 不存在明显的耦合, 这两个腔便

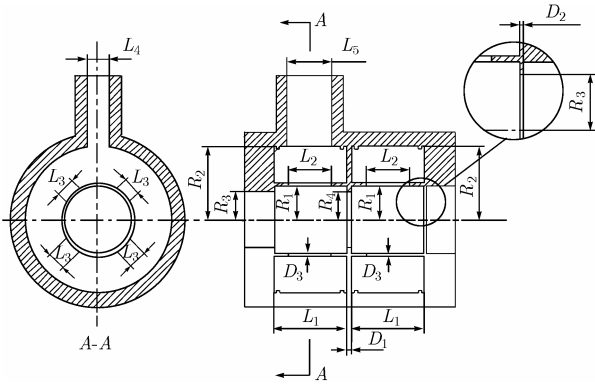


图 1 新型耦合腔相互作用电路模型

是通常意义上的簇腔(或对腔)；如果适当选择 R_4 和 D_1 的尺寸，使两个腔之间发生合理的耦合，则有可能在保证模式选择性的基础上，展宽工作频带。本文的工作是在保证内腔工作在 TE_{01} 模的基础上，以Ka波段谐波倍增回旋管放大器作为这一耦合腔设计的应用背景，在Ku波段，利用Ansoft HFSS高频分析计算软件，分析模型的工作机制，几何参数变化对工作模式的影响和对非工作模式的抑制，合理选择 R_4 和 D_1 的几何尺度，探讨这种复合结构作为回旋管放大器用耦合腔在展宽频带上的作用。

3 模拟结果和分析

利用Ansoft HFSS 高频分析软件，在综合考虑 TE_{10}^{\square} 输入在内腔中激起 TE_{01}° 模的模式转换系数(转换系数是指能量转换效率的百分比换算成分贝表示的数值)、内腔 TE_{01}° 的模式纯度、两复合腔之间合理耦合的带宽特性基础上，调整耦合腔的主要几何参量进行模式转换系数的分析计算。首先对于内腔壁厚度无限薄这种理想情况，即 $D_3=0$ 时，图 2 给出了当 R_1 ， R_2 ， L_1 和 D_1 分别为 11.75mm，24.9mm，24.4mm 和 0.5mm 时，不同模式的转换系数随频率的变化曲线。从图中可以看出，当 TE_{10}^{\square} 从左边矩形波导输入时，在右腔右侧端口有 7 个模式输出(更高的模式在该频率范围已经截止)，圆波导 TE_{01}° 模的传输和反射转换系数在工作频带内起主要作用，其余 6 个模式(2 个 TE_{11}° 的极化简并模，一个 TM_{01}° ，2 个极化简并 TE_{21}° ，一个 TM_{11}°)都在-15dB 以下。矩形波导 TE_{10}^{\square} 模到圆波导 TE_{01}° 模的传输转换系数曲线呈现明显的双峰迭加现象，第 1 峰的最大值出现在 16.760GHz 处，转换系数为-0.14dB，即能量转换效率达到 96.9%；第 2 峰的最大值出现在 17.050GHz 处，转换系数为-0.36dB，即能量转换效率为 92.0%；两峰之间的最低点出现在 16.890GHz，转换系数为-2.36dB。整个曲线的-3dB 带宽为 440MHz (16.710GHz-17.150GHz)。不过，在通频带内， TE_{10}^{\square} 模的反射转换系数最大达到了-4.5dB。

图 3 给出了频率为 17.050GHz 时这种新型耦合腔模型中横向截面和纵向截面电场强度分布图。从图 3 中可以看到，

当输入信号为 TE_{10}^{\square} 模时，虽然两个腔的内腔中 TE_{01}° 模都在耦合孔附近受到不同程度的挤压，但在耦合腔的输出口能建立起模式纯度较好的 TE_{01}° 模。不过，不像其它在回旋速调管和回旋行波管输入耦合器设计那样，外同轴腔中是 TE_{m11}° 模^[1-4]；这种新型耦合腔相互作用电路首先将 TE_{10}^{\square} 模转换成外同轴腔中的 TE_{421}° 模， TE_{421}° 模再通过内腔壁上的矩形开孔耦合激起内腔的 TE_{01}° 模，然后通过左右腔之间的圆孔耦合到右侧内腔激起 TE_{01}° 模，并在右腔的外腔中也感应出 TE_{421}° 模。分析计算表明，这种耦合方式能够在耦合腔的内腔中建立起稳定的 TE_{01}° 模，并有效地将其耦合传输到右侧圆波导内以 TE_{01}° 模的形式向右传播。此外， R_4 和 D_1 的选择不当可能在工作频带内引起其它竞争模式，影响工作模式 TE_{01}° 的稳定性。

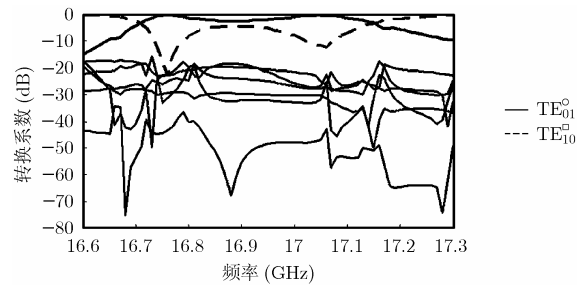


图 2 新型耦合腔相互作用电路模式转换系数随频率变化的关系($D_3=0$)

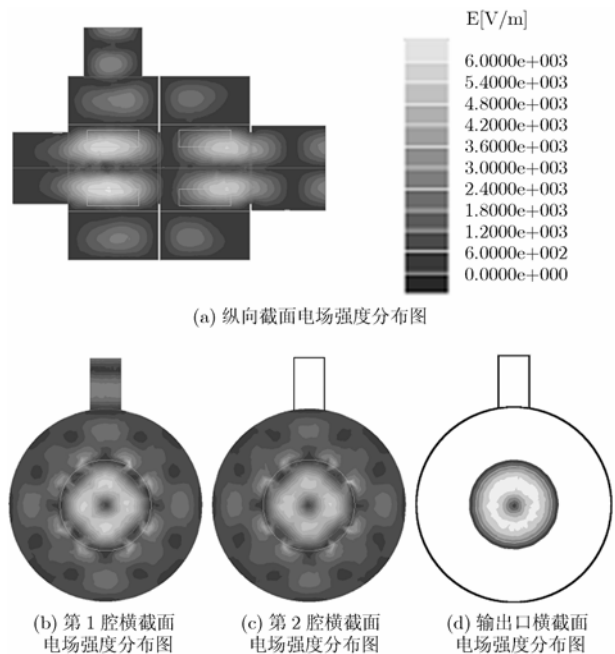


图 3 新型耦合腔相互作用电路电场强度图($D_3=0$)

在实际使用时，内腔壁厚度不可能无限薄，厚度的影响是工程可否实现的关键问题。为此根据工程实际的需要，通过调整 D_3 的厚度及其它相关尺寸，力图在新的几何尺寸下，获得 TE_{01}° 模足够大的转换系数和通频带。然而，计算表明，

增加 D_3 的厚度后,外同轴腔中竞争模式 TM_{411}° 的谐振频率会落入通频带范围内。它的存在将严重影响 TE_{01}° 模转换系数的频带特性,具体表现在工作模式的转换系数曲线上有两个紧邻着的非常尖的吸收峰(两个吸收峰分别对应两个腔中的谐振)。虽然通过改变外腔半径(或内腔半径)可以将 TM_{411}° 模的谐振频率移至通频带以外,但此时圆波导 TE_{01}° 模转换系数曲线会有较为严重的畸变,同时伴随带宽变窄和转换系数下降。通过分析 TM_{411}° 模电场分布图,发现该模式在外同轴腔侧壁两端有较强的轴向电流,而工作模式 TE_{01}° 模在同样位置的轴向电流较弱,于是在每个外同轴腔两端的侧壁上各增加了一个金属环(见图 1),以尝试削弱 TM_{411}° 模的作用。计算表明,这种办法可以明显提高 TM_{411}° 模的谐振频率,而对 TE_{01}° 模影响较小,基本上可以在保持圆波导 TE_{01}° 模转换系数曲线不变的情况下,使竞争模式 TM_{411}° 模的谐振频率远离工作频带范围。图 4 给出了在外同轴腔两端的侧壁上增加金属环后,当 R_1, R_2, L_1, D_3 和 D_1 分别为 11.5mm, 24.85mm, 24.7mm, 1mm和 2mm时,不同模式转换系数随频率的变化曲线。与图 2 相比,此时,矩形波导 TE_{10}^{\square} 模到圆波导 TE_{01}° 模转换系数曲线的双峰靠得比较近,第 1 峰的最大值出现在 16.912GHz处,转换系数为-0.117dB,能量转换效率达到 97.3%;第 2 峰的最大值出现在 17.051GHz处,转换系数为-0.116dB,能量转换效率达到 97.4%;两峰之间的最低点出现在 16.971GHz,转换系数为-0.344dB,能量转换效率达到 92.4%。整个曲线的-3dB带宽为 327MHz (16.852GHz-17.179GHz)。尽管带宽较内腔壁厚度无限薄时要窄,但双峰的靠近使两峰间 TE_{10}^{\square} 模的最大反射大大降低,只有-12.61dB,带内的平坦度有明显改善,并且在工作频带内,所有其它杂模的转换系数都在-18dB以下。

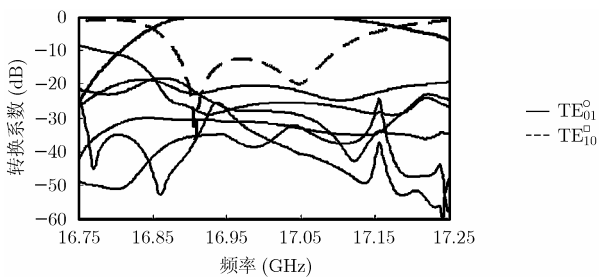


图 4 新型耦合腔相互作用电路模式转换系数随频率变化的关系($D_3=1$)

图 5 给出了上述结构参量下,频率为 17.051GHz时耦合腔模型中横向截面和纵向截面电场强度分布图。从图中可以看出,与图 3 相比,图 5 中内腔 TE_{01}° 模在耦合孔附近受挤压的程度有所改善,并且在输出场的分布与理想 TE_{01}° 模的一致,亦即模式纯度更高。为了进一步了解两腔之间耦合的相互影响,图 6 给出了不同的腔间距 D_1 所对应的矩形波导 TE_{10}^{\square} 模到圆波导 TE_{01}° 模的转换系数曲线。从图中可以看出,当

$D_1=1$ mm时,第 1 峰的最大值出现在 16.870GHz处,转换系数为-0.468dB;第 2 峰的最大值出现在 17.077GHz处,转换系数为-0.079dB; (16.827GHz-17.193GHz)。当 $D_1=1.5$ mm时,第 1 峰的最大值出现在 16.900GHz处,转换系数为-0.208dB;第 2 峰的最大值出现在 17.070GHz处,转换系数为-0.079dB;两峰之间的最低点出现在 16.969GHz,转换系数为-0.662dB。整个曲线的-3dB带宽为 342MHz(16.847GHz-17.189GHz)。结合上文给出的 $D_1=2$ mm的结果,可以看到,随着 D_1 的增大,双峰间距缩小,双峰间的最低点减小,工作模式转换系数有所提升,但是-3dB带宽也相应减小。两峰之间的最低点出现在 16.951GHz,转换系数为-1.079dB。整个曲线的-3dB带宽为 366MHz。

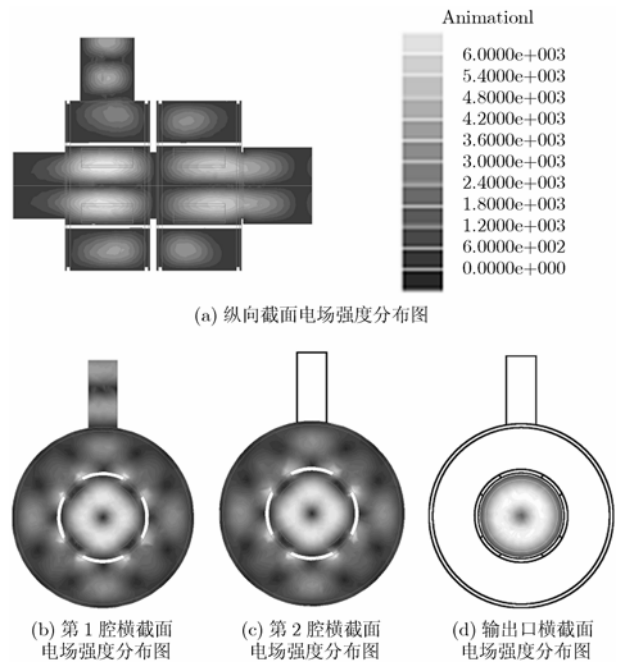


图 5 新型耦合腔相互作用电路电场强度图($D_3=1$)

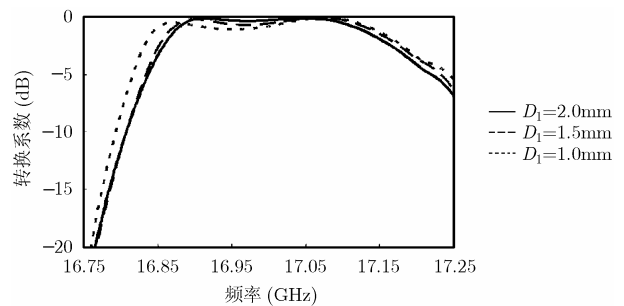


图 6 不同腔间距 D_1 所对应的 TE_{01}° 模转换系数随频率变化的关系

4 结束语

本文提出了一种新型耦合腔相互作用电路模型作为回旋管放大器的输入耦合结构。基于 Ansoft HFSS 高频计算软件

分析计算表明：当以矩形波导 TE_{10}^{\square} 模输入、圆波导 TE_{01}° 模输出时，工作模式能量转换效率最大可以大于 96%，-3dB 带宽最大可以大于 327MHz。虽然不同腔之间耦合壁(D_1 和 D_3)增厚会使工作频带变窄，但其可以改善模式转换系数的带内平坦度、模式选择和抑制性能同时改善频带内工作模式的反射特性。这种新型耦合腔为回旋放大器提供了一种可行的输入耦合方式。

参 考 文 献

- [1] McCurdy A H, and Choi J J. Design and analysis of a coaxial coupler for a 35-GHz gyrokystron amplifier. *IEEE Trans. on Microwave Theory and Techniques*, 1999, 47(2): 164-175.
- [2] Xu Xiaoxi, Liu C, and Anderson J, *et al.*. Development of an X-band advanced-concept input system for high-power gyrokystron. *IEEE Trans. on Plasma Science*, 1999, 27(2): 520-530.
- [3] Zhu Min, Luo Jirun, and Luan Yuantao, *et al.*. Input coupler for Ka band TE_{021} circular electric mode operation in a gyrokystron amplifier, *Journal of Electronics (China)*, 2003, 20(6): 472-476.
- [4] McDermott D B, Song H H, and Hirata Y, *et al.*. Design of a W-band TE_{01} mode gyrotron traveling-wave amplifier with high power and broad-band capabilities. *IEEE Trans. on Plasma Science*, 2002, 30(3): 892-902.
- [5] Luo Jirun, Guo Wei, and Zhu Min. Numerical simulation and analysis of a new type of complex cavity for gyrotron applications. *International Journal of Infrared and Millimeter Waves*, 2005, 26(12): 1703-1711.
- [6] 郭 炜, 罗积润, 朱敏. 回旋管模式选择复合腔的设计分析. *电子与信息学报*, 2006, 28(10): 1971-1974..
Guo Wei, Luo Ji-run, Zhu Min. Design analysis of a mode selective cavity for gyrotron applications. *Journal of Electronics & Information Technology*, 2006, 28(10): 1971-1974.
- 栾远涛: 男, 1979年生, 博士生, 从事高功率毫米波技术与应用的研究.
- 罗积润: 男, 1957年生, 研究员, 博士生导师, 从事高功率毫米波技术与应用的研究.
- 郭 炜: 男, 1977年生, 工程师, 从事回旋管和速调管高频结构的研究.
- 朱 敏: 女, 1976年生, 助理研究员, 从事回旋管和速调管高频结构的研究.
- 袁广江: 男, 1971年生, 副研究员, 从事高功率毫米波技术与应用的研究.