

特种截面传输线的分析*

任 伟 林为干

(电子科技大学, 成都)

摘要 本文通过反演保角变换与图形逼近相结合的方法, 为许多传输线问题的分析提供了一种更加有效的方法. 并以圆及正 N 边形组成的同轴线为例, 阐述了这种方法. 新方法的准确性通过与精确方法的数值比较得到证实.

关键词 传输线; 保角变换; 正 N 边形

一、引 言

随着微波理论与技术研究的不断深入, 人们提出并分析了各种各样的传输线^[1-8]. 这些传输线广泛用于各种不同结构之间的过渡转换和宽带匹配. 因为保角变换 (例如许瓦兹公式) 给出的通常是隐式关系, 不便于求解. 人们一直在追求显式关系^[9]. 本文针对接近于圆的双导体结构的特点, 提出由反演变换得到显式关系的方法.

由于新的敏感材料和生物医学工程的发展, 需要研究各种各样传输线所产生的电磁场^[10], 这方面的研究除了圆和平板两种结构外, 目前对于其它变形还无法进行理论研究^[10]. 本文利用级数反演的方法, 给出了计算正 N 边形双线明线特性阻抗和电磁场分布的初等函数表达式.

二、分析 方法

如图 1(a) 所示的外圆内正 N 边形同轴线, 我们用变换函数^[8]

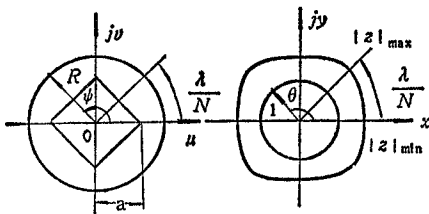


图1 外圆内正 N 边形同轴线及其保角变换
(a) w 平面 (b) z 平面

$$\omega = C(N)az \left[1 + \sum_{n=1}^{\infty} a_{nN} \frac{1}{z^{nN}} \right] \quad (1a)$$

$$C(N) = \frac{NT^2 \left(1 + \frac{1}{N} \right)}{\pi T \left(1 + \frac{2}{N} \right)} \sin \frac{2}{N} \quad (1b)$$

$$a_{nN} = \frac{(-1)^n 2(2-N) \cdots [2-(n-1)N]}{n! N^n (1-Nn)} \quad (1c)$$

将 w 平面上的正 N 边形的外部变成 z 平面上单位圆的外部, a 为正 N 边形的外接圆半径,

* 1988年1月25日收到, 1989年1月10日修改定稿.

半径为 R 的圆则变换成位于 $|z|_{\max} = r_3$, $|z|_{\min} = r_1$ 之间的具有与正 N 边形相同对称性的闭曲线^[8]

$$R/a = C(N) \left[r_1 + \sum_{n=1}^{\infty} a_{nN} \frac{1}{r_1^{nN}} \right] \quad (2a)$$

$$R/a = C(N) \left[r_3 + \sum_{n=1}^{\infty} (-1)^n a_{nN} \frac{1}{r_3^{nN}} \right] \quad (2b)$$

在文献[8]中是利用(2)式截取20项解方程得到 r_1 , r_3 的。本文提出级数反演的方法^[11], 用待定系数法得

$$r_1 = \alpha_0(N) \left[1 + \alpha_{1N} \left(\frac{R}{a} \right)^{-N} + \alpha_{2N} \left(\frac{R}{a} \right)^{-2N} + \dots \right] \quad (3a)$$

$$r_3 = \alpha_0(N) \left[1 - \alpha_{1N} \left(\frac{R}{a} \right)^{-N} + \alpha_{2N} \left(\frac{R}{a} \right)^{-2N} + \dots \right] \quad (3b)$$

$$\alpha_0(N) = 1/C(N) \quad (3c)$$

$$\alpha_{1N} = -a_{1N} [C(N)]^N \quad (3d)$$

$$\alpha_{2N} = -(Na_{1N}^2 + a_{2N}) \times [C(N)]^{2N} \quad (3e)$$

$N = 3, 4, 5, 6$ 的 $C(N)$, $\alpha_0(N)$, α_{1N} , α_{2N} 值列于表 1。

表 1 公 式 表

	$C(N)$	$\alpha_0(N)$	α_{1N}	α_{2N}	$\beta_0(N)$	$\frac{1}{\beta_0(N)}$	β_{1N}	β_{2N}
$N = 3$	0.730478	1.36897	-0.12993	-0.05402	0.88332	1.1320934	0.11487	0.01508
$N = 4$	0.8346271	1.19814	-0.08088	-0.03037	0.92704	1.078705	0.07386	0.00455
$N = 5$	0.8885907	1.12538	-0.05540	-0.01944	0.95015	1.05246	0.05163	0.00073
$N = 6$	0.9203766	1.08651	-0.04052	-0.01359	0.96382	1.03754	0.03817	0.0007

在(3)式中取前三项可得到特性阻抗的上下限 Z_u 和 Z_e 及其几何平均值

$$Z_e = 59.952 \ln r_1 \quad (4a)$$

$$Z_u = 59.952 \ln r_3 \quad (4b)$$

$$Z_0 = \sqrt{Z_u Z_e} \quad (4c)$$

用这里给出的算法与用文献[8]给出的方法得到的值同时列于表 2 (表中 Z_{\max} , Z_{\min} 和 $\sqrt{Z_{\max} Z_{\min}}$ 是文献[8]的值). 还列出文献[7]的阻抗值以供比较, 由于 $|z|_{\max} e^{j\frac{2\pi}{N}}$, $|z|_{\min}$ 两点刚好是变换函数(1)式具有最大和最小变化率的两点^[8]. 因而由级数反演得到的下列公式精确度位于 $|z|_{\max} = r_3$ 和 $|z|_{\min} = r_1$ 的精度之间. 记 $z = r e^{j\theta}$, $w/a = \rho e^{j\varphi}$.

$$z = \alpha_0(N) \frac{w}{a} \left[1 + \alpha_{1N} \left(\frac{w}{a} \right)^{-N} + \alpha_{2N} \left(\frac{w}{a} \right)^{-2N} \right] \quad (5a)$$

$$\begin{aligned} |z| = r = \alpha_0(N) \rho & \left[1 + \alpha_{1N}^2 \rho^{-2N} + \alpha_{2N}^2 \rho^{-4N} \right. \\ & \left. + 2(\alpha_{1N} \rho^{-N} + \alpha_{1N} \alpha_{2N} \rho^{-2N}) \cos N\varphi + 2\alpha_{2N} \rho^{-2N} \cos 2N\varphi \right]^{\frac{1}{2}} \end{aligned} \quad (5b)$$

$$\theta = \varphi - \arctg \frac{\rho^N \alpha_{1N} \sin N\varphi + \alpha_{2N} \sin 2N\varphi}{\rho^{2N} + \alpha_{1N} \cos N\varphi \rho^N + \alpha_{2N} \cos 2N\varphi} \quad (5c)$$

从表 2 可见,文献[8]的值和本文的值都与文献[7]符合很好。另外,用本文近似公式算得的阻抗值(上、下限及其几何平均值)与文献[8]的精确方法得到的值,对于 $N=3$ 的情

表 2 外圆内正 N 边形同轴线的特性阻抗

	$a/(\cos \frac{2}{N}R)$	Z_0	Z_{\min}	Z_w	Z_{\max}	$\sqrt{Z_w Z_0}$	$\sqrt{Z_{\max} Z_{\min}}$	文[7]
$N=3$	0.05	156.87	156.87	156.88	156.88	156.87	156.87	156.87
	0.1	115.25	115.25	115.38	115.38	115.32	115.32	115.19
	0.2	73.25	73.24	73.25	73.25	73.25	73.25	73.27
	0.3	47.64	47.61	51.01	51.02	49.30	49.29	48.31
	0.4	27.45	27.19	35.52	35.63	31.22	31.12	29.65
	0.45	17.86	16.84	29.48	29.76	22.94	22.39	20.88
$N=5$	0.05	173.96	173.96	173.96	173.96	173.96	173.96	173.96
	0.1	132.42	132.40	132.42	132.40	132.42	132.40	132.41
	0.2	90.86	90.84	90.87	90.85	90.86	90.84	90.89
	0.3	66.53	66.50	66.58	66.56	66.56	66.53	66.60
	0.4	49.21	49.18	49.41	49.39	49.31	49.28	49.37
	0.5	35.62	35.58	36.22	36.21	35.92	35.89	36.00
	0.6	24.20	24.15	25.69	25.68	24.94	24.90	25.01
	0.7	13.89	13.75	17.12	17.15	15.42	15.36	15.53

况, $a/R < 0.7$ 时,最大相对误差小于 0.4%; $a/|w| < 0.7$ 时, $|z|$ 的最大相对误差小于 0.2%;而当 $0.7 < a/|w| < 0.9$ 时, $|z|$ 的最大相对误差仍小于 1%。对于 $N > 3$ 的情况,对应区间的精度高于 $N=3$ 的情况。这样,对于 w 平面上不太靠近内导体的任意一点 ($a/|w| < 0.7$),我们就可以准确地定出其像点,特别是对于 $\varphi = \frac{\pi}{2N}$ 的点,有

$$r_2 = \alpha_0(N)\rho[1 + (\alpha_{1N}^2 - \alpha_{2N})\rho^{2N} + \alpha_{2N}\rho^{-4N}]^{\frac{1}{2}} \quad (6a)$$

$$\theta_2 = \frac{\pi}{2N} - \arctg \frac{\rho^N \alpha_{1N}}{\rho^{2N} - \alpha_{2N}} \quad (6b)$$

对于 z 平面上的同轴系统,我们取复电位函数为

$$w_1 = u_1 + jv_1 = A_0 \ln z + A_1(z^N - z^{-N}) + A_2(z^{2N} - z^{-2N}) \quad (7)$$

利用 $(r_1, 0)$, (r_2, θ_2) , $(r_3, \frac{\pi}{N})$ 三点,我们得到:

$$1 = A_0 \ln r_1 + A_1(r_1^N - r_1^{-N}) + A_2(r_1^{2N} - r_1^{-2N}) \quad (8a)$$

$$1 = A_0 \ln r_2 + A_1(r_2^N - r_2^{-N}) \cos N\theta_2 + A_2(r_2^{2N} - r_2^{-2N}) \cos 2N\theta_2 \quad (8b)$$

$$1 = A_0 \ln r_3 + A_1(r_3^N - r_3^{-N}) + A_2(r_3^{2N} - r_3^{-2N}) \quad (8c)$$

(7)式是在 z 平面上给出的,对于 $a/|w| < 0.7$ 的点,可由(5)式转化成 (ρ, φ) 的函数。对于内导体上感兴趣的点,

$$|E|_{\varphi=0, \frac{\pi}{N}} = \frac{dw_1}{dz} \frac{dz}{dw} = \frac{dw_1}{dz} \bigg/ \frac{dw}{dz} \bigg|_{r=1, \theta=0, \frac{\pi}{N}} \quad (9)$$

用类似的方法, 对于由外正 N 边形内圆组成的同轴系统, 我们用下列变换^[8]:

$$w = \frac{b}{\cos \frac{\pi}{N} B \left[\frac{1}{N} \left(1 - \frac{2}{N} \right) \right]} \sum_{k=0}^{\infty} (-1)^k \left(\frac{-2}{N} \right)^k \frac{z^{kN+1}}{kN+1} \quad (10)$$

将内切圆半径为 b 的正 N 边形的内部变成单位圆的内部, (10) 式的反变换为

$$z = \beta_0(N) \frac{w}{b} \left[1 + \beta_{1N} \left(\frac{w}{b} \right)^N + \beta_{2N} \left(\frac{w}{b} \right)^{2N} + \dots \right] \quad (11a)$$

$\beta_0(N), \beta_1(N), \beta_2(N)$ 及 $[\beta_0(N)]^{-1}$ 的值列于表 1, 记 $z = r e^{i\theta}$, $w/b = \rho e^{i\varphi}$, 则

$$|z| = r = \beta_0(N) \rho \left[1 + \beta_{1N}^2 \rho^{2N} + \beta_{2N}^2 \rho^{4N} + 2(\beta_{1N} \rho^N + \beta_{1N} \beta_{2N} \rho^{2N}) \cos N\varphi + 2\beta_{2N} \rho^{2N} \cos 2N\varphi \right]^{\frac{1}{2}} \quad (11b)$$

$$\theta = \varphi + \arctg \frac{\beta_{1N} \rho^N \sin N\varphi + \beta_{2N} \rho^{2N} \sin 2N\varphi}{1 + \beta_{1N} \rho^N \cos N\varphi + \beta_{2N} \rho^{2N} \cos 2N\varphi} \quad (11c)$$

由此算出 $\varphi = 0, \frac{\pi}{2N}, \frac{\pi}{N}$ 时内导体上三点的像 $(r_1, 0), (r_2, \theta_2), (r_3, \frac{\pi}{N})$, 代入(8)式求出

另一组 A_0, A_1, A_2 , 由此可方便地求出电磁场分布(仿照前面的作法, 只是用(9)式计算时,

表 3 内圆外正 N 边形同轴线的特性阻抗

	R/b	Z_0	Z_{\min}	Z_u	Z_{\max}	$\sqrt{Z_u Z_s}$	$\sqrt{Z_{\max} Z_{\min}}$	文[7]	文[1]
$N=3$	0.05	187.04	187.04	187.04	187.04	187.04	187.04		
	0.1	145.76	145.48	145.49	145.49	145.48	145.48		145.502
	0.2	103.87	103.87	103.98	103.98	103.93	103.93		79.628
	0.3	79.43	79.43	79.80	79.80	79.62	79.62		48.984
	0.4	61.93	61.93	62.79	62.81	62.36	62.36		28.530
	0.5	48.13	48.13	49.77	49.85	48.95	48.98		12.10
	0.6	36.55	36.55	39.31	39.53	37.93	38.01		
	0.7	26.40	26.40	30.57	31.13	28.49	28.66		
	0.8	17.17	17.15	22.96	24.21	20.06	20.38		
0.9	8.49	8.45	15.93	19.52	12.21	12.56			
$N=4$	0.05	184.14	184.14	184.14	184.14	184.14	184.14	184.14	
	0.1	142.59	142.59	142.59	142.59	142.59	142.59	142.73	142.605
	0.2	101.02	101.02	101.04	101.04	101.03	101.03	101.37	76.733
	0.3	76.69	76.69	76.76	76.76	76.72	76.72	77.19	60.02
	0.4	59.36	59.36	59.59	59.59	59.47	59.46	60.02	46.101
	0.5	45.82	45.82	46.32	46.37	46.09	46.10	46.67	35.70
	0.6	34.59	34.59	35.69	35.74	35.14	35.16	35.70	25.893
	0.7	24.86	24.86	26.82	26.98	25.84	25.90	26.33	18.04
	0.8	16.09	16.09	19.25	19.72	17.67	17.81	18.04	10.132
0.9	7.91	7.90	12.50	13.72	10.20	10.41	10.32		

感兴趣的点变成外导体上 $(\varphi = 0, \frac{\pi}{N})$ 的点,例如小孔耦合时就需要知道这里的场强).用

本文方法算出的阻抗值与用文献[8]的严格方法算出的值以及其它文献上的值同时列于表3.由表3可见,本文方法的值与文献上的值符合很好,另外,对于 $N=3$ 的情况, $R/b < 0.6$ 时,近似的阻抗值(包括上、下限及其几何平均值)与严格阻抗值的最大相对误差小于0.5%;当 $|w|/b < 0.7$ 时, $|z|$ 的最大相对误差也小于0.6%;当 $|w|/b < 0.9$ 时, $|z|$ 的最大相对误差仍小于2%, $N > 3$ 的精度高于 $N=3$ 的情况.总之,当 $a/R < 0.7$ 或 $R/b < 0.6$ 时,本文的方法简便,准确.而当 a/R 或 $R/b > 0.7$ 时,本文方法的精度下降,这时可用文献[7]的方法计算阻抗,用下面介绍的修正点匹配法计算电场.我们仍取电位的三项近似.

$$u_1 = A_0 \ln r + A_1(r^N - r^{-N}) + A_2(r^{2N} - r^{-2N}) \quad (12)$$

由(12)式可知特性阻抗为

$$Z_0 = 59.952 |A_0^{-1}| \quad (13)$$

根据变分原理,当尝试场与真实场比较接近时,阻抗接近于真值.而用文献[7]的方法算得的阻抗与真值偏离很小,故可由(13)式求出 A_0 .另外两项的系数可由 w 平面上的点匹配求出.修正点匹配法也可用于前面的问题,这时阻抗上、下限几何平均值给出了准确的值.

以上虽然用圆及正 N 边形组成的同轴线来叙述我们的方法,但是该方法不受具体形状的限制.根据文献[7],当接近于圆的导体为截面其他形状时,变换函数仍有(1)和(10)式的形式,只是这时的各项系数不一定能用解析方法,而由数值方法求出.用本文提出的方法容易反演这些级数.如果其中一个导体与圆偏离太大,保角变换函数及其反函数都要取很多项.但当两导体的间距较远时,由于 $\left|\frac{1}{z}\right|$ 或 $|z|$ 很小,三项近似仍然有效.顺便指出,当导体仅有一个对称轴时,可用文献[11]的7项反演公式作更加准确的计算.对于本文讨论的情况,也可以通过在反变换中保留更多的项,作更多的解析计算提高精度并扩展其适用范围.

三、正 N 边形双线明线的分析

如图2(a)所示的双线明线,我们用下列变换^[7,8]将正 N 边形的外部变成单位圆外部.

$$w = C(N)bz \left[1 + \sum_{n=1}^{\infty} (-1)^n a_{nN} z^{-nN} \right] \quad (14)$$

这里 b 为正 N 边形内切圆半径, $C(N)$, a_{nN} 的定义见(1)式,而 $u=h$ 的直线变成位于 x_{\max} 、 x_{\min} 之间的直线.

$$x_{\max} = \alpha_0(N) \frac{h}{b} \left[1 - \alpha_{1N} \left(\frac{h}{b}\right)^{-N} + \alpha_{2N} \left(\frac{h}{b}\right)^{-2N} \right] \quad (15a)$$

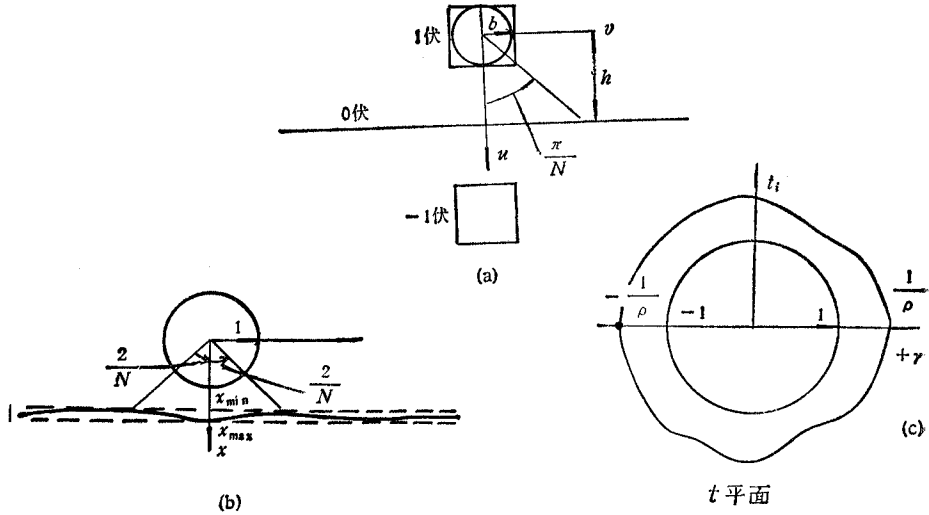


图2 正N边形双线明线示意图

$$x_{\min} = \alpha_0(N) \frac{h}{b} \left[1 + \alpha_{1N} \left(\frac{h}{b \cos \frac{\pi}{N}} \right)^{-N} + \alpha_{2N} \left(\frac{h}{b \cos \frac{\pi}{N}} \right)^{-2N} \right] \quad (15b)$$

这里 x_{\max}, x_{\min} 为(16)式的反变换。

$$z = \alpha_0(N) \frac{w}{b} \left[1 - \alpha_{1N} \left(\frac{w}{b} \right)^{-N} + \alpha_{2N} \left(\frac{w}{b} \right)^{-2N} + \dots \right] \quad (16)$$

取三项近似得到的。也利用了文献[8]的变换函数(1)式的极值特性。 $\alpha_0(N)$ 、 α_{1N} 、 α_{2N} 的值列于表1。根据变分原理^[9],可得到特性阻抗的上、下限。

$$Z_u = 59.952 \operatorname{ch} x_{\max} \quad (17a)$$

$$Z_e = 59.952 \operatorname{ch} x_{\min} \quad (17b)$$

为了计算电磁场,再作变换^[12]:

$$t = \frac{x_{\max} - z - \sqrt{x_{\max}^2 - 1}}{x_{\max} - z + \sqrt{x_{\max}^2 - 1}} / \rho_1 \quad (18a)$$

$$\rho_1 = x_{\max} - \sqrt{x_{\max}^2 - 1} \quad (18b)$$

将 z 平面上的单位圆变成 t 平面上的单位圆,而近似于直线的曲线则变成近似于圆的图形。记 $t = r e^{j\theta}$, $w = \rho e^{j\varphi}$ 。则

$$r = [(x_{\max} - x - \sqrt{x_{\max}^2 - 1})^2 + y^2]^{\frac{1}{2}} / \rho_1 [(x_{\max} - x + \sqrt{x_{\max}^2 - 1})^2 + y^2]^{\frac{1}{2}} \quad (19)$$

$$\theta = \operatorname{arctg} \frac{y}{x_{\max} - x - \sqrt{x_{\max}^2 - 1}} - \operatorname{arctg} \frac{y}{x_{\max} - x + \sqrt{x_{\max}^2 - 1}} \quad (20)$$

$$\begin{aligned} x = \alpha_0(N) [& \rho \cos \varphi (1 - \alpha_{1N} \rho^{-N} \cos N\varphi + \alpha_{2N} \rho^{-2N} \cos 2N\varphi) \\ & - \rho \sin \varphi (\alpha_{1N} \rho^{-N} \sin N\varphi - \alpha_{2N} \rho^{-2N} \sin 2N\varphi) \end{aligned} \quad (21)$$

$$y = \alpha_0(N) [\rho \cos \varphi (\alpha_{1N} \rho^{-N} \sin N\varphi - \alpha_{2N} \rho^{-2N} \sin 2N\varphi) + \rho \sin \varphi (1 - \alpha_{1N} \rho^{-N} \sin N\varphi - \alpha_{2N} \rho^{-2N} \cos 2N\varphi)] \quad (22)$$

当 $\frac{b}{h} < 0.7$ 时(双线结构一般都满足这一条件),求得 $u = h$ 上, $\varphi = 0, \frac{\pi}{N}, \frac{\pi}{2}$ 三点的像为 $(1, \pi), (r_2, \theta_2), (1, 0)$. 将 $N = 1$, 把三点坐标代入(8)式得到电磁场的表达式. 这时虽然(7)式是准确的, 但计算正 N 边形上点的场强时, 不能用近似公式(19-22), 要用类似于(9)式的公式, 但离导线稍远 ($\frac{b}{|w|} < 0.7$) 处, 则可用这些简单公式计算电磁场. 正 N 边形对角线与 u 轴一致时可类似讨论.

四、内多根相切圆柱, 外圆、外矩形、外椭圆柱传输线的分析

如图 3(a) 所示的外圆内双根相切圆柱传输线^[4]是工业上有用的结构. 我们用二维

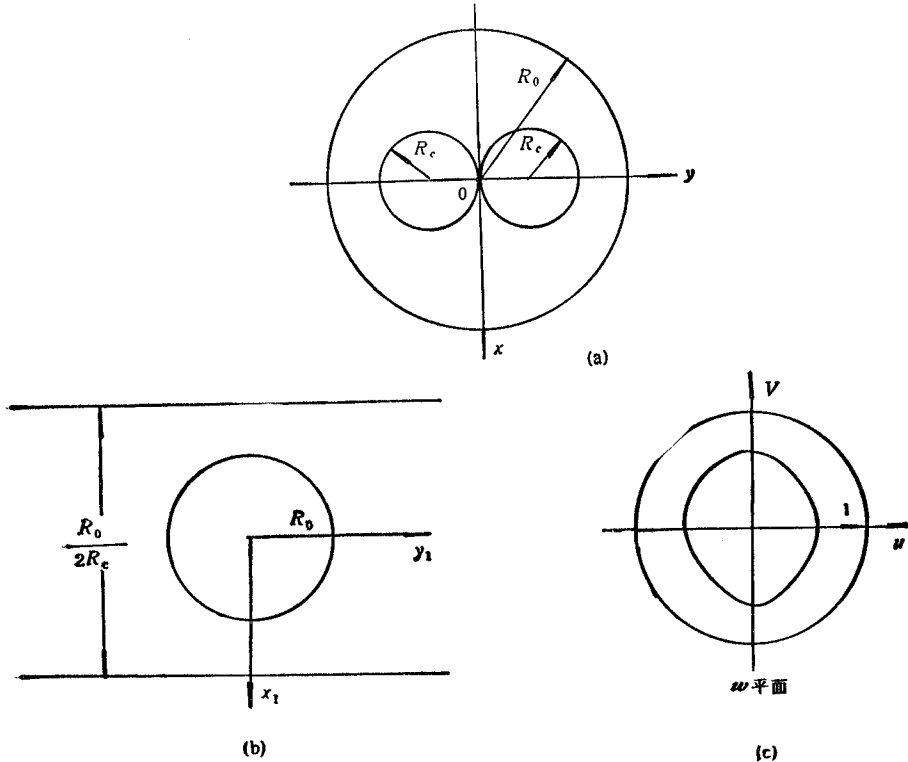


图3 外圆内双根相切圆柱传输线((c)为 w 平面)

反演^[13]解这一问题. 取圆心为反演中心, 外圆半径为反演半径 R_0 , 则变换函数为:

$$z_1 = \frac{R_0^2}{z^*} \quad (23)$$

这里 $z^* = x - jy$. 在此变换下, 外圆仍变为半径为 R_0 的圆, 而内部的相切圆柱则变成

离圆心距离为

$$h = \frac{R_0^2}{2R_c} \quad (24)$$

的直线, 即问题变成了图 3(b) 所示的平板线. 其特性阻抗为^[4]

$$Z_0 = 59.952 \ln \frac{2}{\pi(R_c/R_0)F} \quad (25a)$$

$$F = \left[1 - \left(\frac{2R_c}{R_0} \right)^4 / 5.905 \right]^{\frac{1}{2}} \left[1 + \exp \left(16 \left(\frac{2R_c}{R_0} - 1.142 \right) \right) \right] \quad (25b)$$

为了计算其电磁场分布, 可再变换:

$$w = \operatorname{tg} \frac{\pi z_1}{4h} \quad (26)$$

将间距为 $2h$ 的平板变成单位圆, 而 z_1 平面上坐标为 $(R_0, 0)$, $(R_0, \frac{\pi}{4})$, $(R_0, \frac{\pi}{2})$ 三点的像 $(r_1, 0)$, (r_2, θ_2) , $(r_3, \frac{\pi}{2})$ 可由下列一般关系求出(记 $w = r e^{i\theta}$, $z = x + jy = \rho e^{i\varphi}$).

$$x' = \frac{\pi R_0}{4h\rho} \cos \varphi, \quad y' = \frac{\pi R_0}{4h\rho} \sin \varphi \quad (27a)$$

$$r = \sqrt{\sin^2 x' (1 + \operatorname{sh}^2 y') + \cos^2 x' \operatorname{sh}^2 y'} / \sqrt{\operatorname{ch}^2 y' - \sin^2 x'} \quad (27b)$$

$$\theta = \operatorname{arctg}(-\operatorname{th} y' \operatorname{ctg} x') - \operatorname{arctg}(\operatorname{th} y' \operatorname{tg} x') \quad (27c)$$

将这样求出的三点代入(8)式, 可得电磁场分布 ($N = 2$).

当图 3(a) 中的外导体为矩形(或椭圆)时, 可以利用将矩形(或椭圆)的内部变成单位圆的内部的变换来进行研究.

对于文献[4]研究的内多根相切圆柱外圆传输线的问题, 可按本文第二节的方法求解. 对于外矩形、外椭圆内多根相切圆柱传输线的问题, 可先将外导体变成单位圆, 内多根相切圆柱同时也受到变形, 但仍可用内多根相切圆柱逼近变形后的图形. 方法是算出未变形前内导体的 N 个最小向径点的像点的向径, 然后取平均值, 可以得出一个多根相切圆柱的半径, 再利用未变换前内导体的 N 个最大向径点的像点的向径取平均值又可以得到另一个多根相切圆柱的半径, 取二者的几何平均值^[4]作为最后答案, 就将问题转化为外圆内多根相切圆柱传输线的问题, 用本文方法就能计算其特性阻抗.

五、结 束 语

本文方法的理论基础是: 对于 $\left| \frac{1}{z} \right|$ 或 $|z| < 0.7$ 的点, 是在忽略 z^{-3N} 或 z^{-3N} 以上各项进行分析的, 这就要求变换函数满足这一条件. 从本文数值结果来看, 即使像正三角形这种与圆有较大偏离的图形, 仍可以这样分析.

本文方法的显著特点是简便. 从比较熟悉的传输线问题的解得到了许多不太熟悉问

题的解。利用本文的思想和结果，易于计算传输线的功率容量和衰减常数。本文方法还可用于更多的问题，例如正 N 边形单根和耦合平板线的问题^[6]，这些将另文报道。

参 考 文 献

- [1] L. N. Epele et al., *Proc. IEEE*, **72**(1984)2, 223—224.
- [2] 林为干, 曾令儒, 物理学报, **30**(1981)1, 1—12.
- [3] 曾令儒, 物理学报, **31**(1982)6, 709.
- [4] 宠小峰, 王慧, 科学通报, 1987年, 第4期, 263—265.
- [5] 林为干, 钟祥礼, 物理学报, **19**(1964)4, 249—253.
- [6] 曾令儒, 科学通报, 1983年, 第23期, 1420—1423.
- [7] 潘生根, 中国科学, A辑, 1986年, 第9期, 999—1008.
- [8] 任伟, 万长华, 中国科学, A辑, 1987年, 第5期, 536—546.
- [9] H. J. Riblet, *IEEE. Trans. on MTT*, **MTT-34**(1986)11, 1125—1130.
- [10] 林为干“双线明线传输线的场分布及其功率容量问题”, 1985年全国微波会议文集, 西安, pp.5—15.
- [11] M. Abramowitz, I. A. Stegun, *Handbook et Mathematical Functions*, National Bureau of Standard, 1966, pp. 15—16.
- [12] 范宣传, 彭清泉编, 复变函数习题集, 人民教育出版社, 1980年, 重庆, p54, p221.
- [13] W. R. Smythe *Static, Dynamic Electricity*, McGraw-Hill, New York, 1968. §4. 21.
- [14] G. B. Stracca et al., *IEEE. Trans. on MTT*, **MTT-34**(1986)3, 359—363.

A NEW ANALYSIS OF SPECIAL CROSS SECTION TRANSMISSION LINES

Ren Wei Lin Weigan

(University of Electronic Science and Technology of China, Chengdu)

Abstract By searching the inverse transformation of the conformal mapping combined with the method of the graphical approximation, a more effective approach is presented for the analysis of many transmission lines. This method is expounded with an example of the coaxial system consisting of a N -regular polygon which is concentric with a circle.

Key words Transmission line; Conformal mapping; N -regular polygon