

电流模式 N 阶 CDBA-RC 通用滤波器的系统设计

席燕辉^① 李 鸿^① 彭良玉^②

^①(长沙理工大学电气与信息工程学院 长沙 410077)

^②(湖南师范大学物理与信息学院 长沙 410081)

摘 要: 该文提出了利用电流差分缓冲放大器 CDBA(the Current Differencing Buffered Amplifier)实现 n 阶电流模式滤波器的方法。基于信号流图给出了系统的设计公式,并举例设计了 5 阶 Butterworth 低通、高通及 4 阶 Butterworth 带通滤波器。PSPICE 仿真表明,结果与理论分析完全吻合。该滤波器不仅电路结构简单,而且用的元件数目很少。

关键词: 电流差分缓冲放大器; 电流模式; 通用滤波器

中图分类号: TN713

文献标识码: A

文章编号: 1009-5896(2007)03-0760-03

A Systematic Design of Current-Mode N th-Order CDBA-RC Universal Filter

Xi Yan-hui^① Li Hong^① Peng Liang-yu^②

^①(Electrical and Information Engineering College, Changsha Univ. of Science & Technology, Changsha 410077, China)

^②(College of Physics and Information Science, Hunan Normal University, Changsha 410081, China)

Abstract: A novel method for n -order current-mode filters using the Current Differencing Buffered Amplifier(CDBA) is presented. Based on the signal-flow-graph a systematic design formula is given in this papers. As examples, a new fifth-order butterworth low-pass, high-pass and fourth-order band-pass filters are realized. Simulation results from PSPICE are obtained to verify the theoretical analysis. The proposed filters have the characteristic of simple structure and less number of components.

Key words: Current differencing buffered amplifier (CDBA); Current-mode; Universal filters

1 引言

最近报道的电流差分缓冲放大器同时具有第二代电流传送器(CCII)和电流反馈放大器(CFA)的优点^[1-4]: 高的回转率, 宽的带宽和简单的电路结构, 可工作于电压模式和电流模式, 具有电流差分输入端, 从而使其成为电流模式VLSI电路新型的积木块。基于CDBA的电流模式二阶滤波器已有一些报道^[5-8], 但对用CDBA构成的高阶滤波器的研究明显不足。文献[7]用信号流图实现无源梯形结构的CDBA滤波器电路结构复杂, 且实现奇偶阶滤波器须改变电路结构, 不具备通用性。本文提出的电流差分缓冲放大器CDBA-RC滤波器, 不仅克服了上述缺点, 而且具有电路结构简单、灵敏度低、模块化、通用性的优点, 所用的无源元件均接地, 利于集成, 有源元件比文献[7]也要少。

2 CDBA 积木块及基本电路

电流差分缓冲放大器以其特有的优势, 在电流模式电流中广为应用。其端口特性和电流符号可分别用式(1)和图 1 表示。

$$\left. \begin{aligned} v_p &= 0, & v_n &= 0 \\ v_w &= v_z, & i_z &= i_p - i_n \end{aligned} \right\} \quad (1)$$

从上述等式可看出差分输入电流 $i_p - i_n$ 通过 z 端的阻抗转换成 w 端(输出端)的电压 v_w 。因此, 从这点来看, 电流差分缓冲放大器与电流反馈运算放大器类似, 属于跨阻运算放大器。CDBA 的基本积木块电路如图 2 所示, 根据其端口特性, 可得到如式(2)的传输函数:

$$i_0 / (i_p - i_n) = Y_1 / Y_2 \quad (2)$$

从式(2)可看出, 适当选择 z 端和 w 端的阻抗就能实现各种基本功能, 如: 放大、积分、微分等。

3 任意 n 阶传输函数的电路设计原理

设任意 n 阶电流传输函数为^[12,14]:

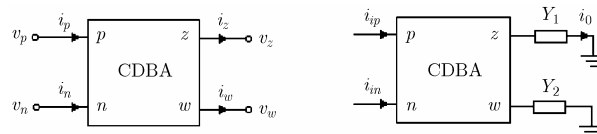


图 1 CDBA 的电路符号

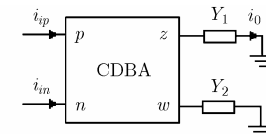


图 2 CDBA 基本积木块电路

$$H(s) = \frac{i_{out}}{i_{in}} = \frac{b_n s^n + b_{n-1} s^{n-1} + \dots + b_2 s^2 + b_1 s + b_0}{s^n + a_{n-1} s^{n-1} + \dots + a_2 s^2 + a_1 s + a_0} = \frac{b_n s^n + b_{n-1} s^{n-1} + \dots + b_2 s^{-n+2} + b_1 s^{-n+1} + b_0 s^{-n}}{1 + a_{n-1} s^{-1} + \dots + a_2 s^{-n+2} + a_1 s^{-n+1} + a_0 s^{-n}} \quad (3)$$

将式(3)展开, 有

$$i_{out} = i_{in} (b_n + b_{n-1} s^{-1} + \dots + b_2 s^{-n+2} + b_1 s^{-n+1} + b_0 s^{-n}) - a_{n-1} s^{-1} i_{out} - a_{n-2} s^{-2} i_{out} - \dots - a_1 s^{-n+1} i_{out} - a_0 s^{-n} i_{out} \quad (4)$$

由式(4)可得实现传递函数的信号流图(如图3所示)。在信号流图中, 共包括 n 个积分器^[9-14], 可用理想积分器实现, 各输入变量与各积分器输出信号的相加可用形式加法器实现, 反馈信号与各积分器输入信号的相减可用CDBA两个输入端的相减功能实现。由此可得到 n 阶通用CDBA-RC滤波器的电路结构(如图4)。为使图4所示 n 阶通用CDBA-RC滤波器获得不同类型的滤波特性, 只需适当选择输入信号的接入端位置及接地位置。

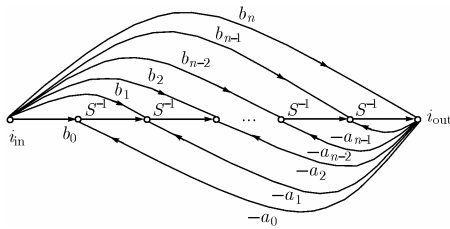


图3 信号传递函数流图

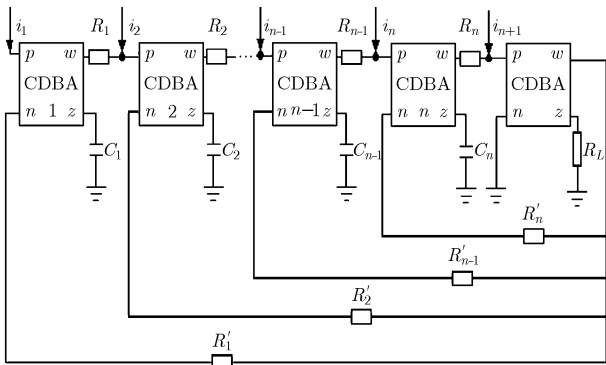


图4 n 阶通用 CDBA-RC 滤波电路

当选取 $i_1 = i_m, i_2 = i_3 = \dots = i_n = i_{n+1} = 0$ 时, 为低通滤波器;

当选取 $i_{n+1} = i_m, i_1 = i_2 = i_3 = \dots = i_n = 0$ 时, 为高通滤波器;

当选取 $i_m = i_m, i_1 = i_2 = \dots = i_{m-1} = 0, i_{m+1} = i_{m+2} = \dots = i_n = i_{n+1} = 0$ 时, 为带通滤波器;

当选取 $i_1 = i_{n+1} = i_m, i_2 = i_3 = \dots = i_n = 0$ 时, 为带阻滤波器。

4 设计实例与分析

为了验证本文提出的方法的可行性, 下面分别以低通、

高通、带通为例进行设计和模拟仿真。

例1 设计截止频率为 500kHz 的 5 阶 Butterworth 低通、高通滤波器。5 阶 Butterworth 滤波器归一化传输函数为:

$$H(s) = \frac{i_{out}}{i_{in}} = \frac{1}{s^5 + b_4 s^4 + b_3 s^3 + b_2 s^2 + b_1 s + 1} = \frac{1}{s^5 + 3.236s^4 + 5.236s^3 + 5.236s^2 + 3.236s + 1} \quad (5)$$

设 $R_1 = R_2 = \dots = R_5 = R'_1 = R'_2 = \dots = R'_5 = R_L = 1 \text{ k} \Omega$, 则电容参数为: $C_1 = 1030.052 \text{ pF}$, $C_2 = 515.026 \text{ pF}$, $C_3 = 318.31 \text{ pF}$, $C_4 = 196.716 \text{ pF}$, $C_5 = 98.358 \text{ pF}$ 。PSPICE 模拟仿真的幅频响应如图 5 所示, 满足设计指标。

例2 设计一个四阶 Butterworth 带通滤波器, 要求中心频率为 76.9kHz, 3dB 带宽为 70kHz, 20dB 带宽为 450 kHz。查表计算得元件参数为: $C_1 = 680 \text{ pF}$, $C_2 = 560 \text{ pF}$, $C_3 = 240 \text{ pF}$, $C_4 = 100 \text{ pF}$, $R_1 = 7.7160 \text{ k} \Omega$, $R_2 = 4.7529 \text{ k} \Omega$, $R_3 = 6.4103 \text{ k} \Omega$, $R_4 = 7.7340 \text{ k} \Omega$, $R'_1 = R'_2 = R'_3 = R'_4 = R'_5 = R_L = 1 \text{ k} \Omega$ 。PSPICE 模拟仿真的幅频响应特性如图 6 所示, 其结果满足设计指标。上述电路进行 PSPICE 仿真, 其中 CDBA 所用管子的参数为 $0.7 \mu\text{m}$ COMS 模型参数, 直流电压为 $\pm 1\text{V}$, 偏置电流为 $200 \mu\text{A}$ 。

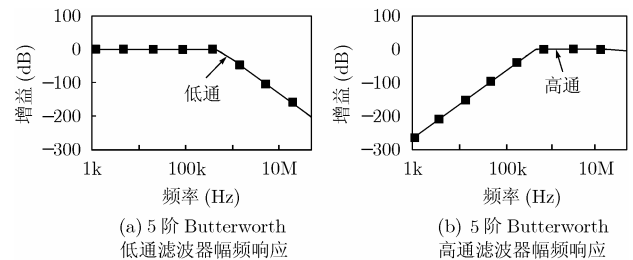


图5

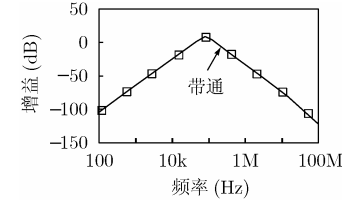


图6 4阶 Butterworth 带通滤波器幅频响应

5 结束语

提出了利用 CDBA 综合实现任意 n 阶通用滤波器传输函数的电流模式方法, 给出了系统设计公式。作为例子, 分别设计了一个 5 阶 Butterworth 低通、高通和一个 4 阶 Butterworth 带通滤波器。模拟仿真结果表明: 此法是可行的, 且简单、明了, 综合性强; 特别是在不改变电路的情况下, 能同时实现各种滤波器功能; 所有无源元件均接地, 利于集成, 使用的有源元件也很少。

参 考 文 献

- [1] Toumazou C, Lidgley F J, and Haigh D G. Analog IC Design: The Current Mode Approach. London, London, Peter Peregrinus Ltd, 1990: 30–33.
- [2] Acar C and Ozoguz S. A new versatile building block: Current differencing buffered amplifier suitable for analog signal processing filters. *Microelectronics J*, 1999, 30(1): 157–160.
- [3] Ozoguz S, Toker A, and Acar C. Current-mode continuous-time fully-intergrated universal filter using CDBAs. *Electron. Lett.*, 1999, 35(2): 97–98.
- [4] Nagasaku T, Hyogo A, and Sekine K. A synthesis of a novel current-mode operational amplifier. *Analog Integrated Circuits and Signal Processing*, 1996, 11(1): 183–185.
- [5] Liu S I. CCI-based continuous-time filters with reduced gain-bandwidth sensitivity. *IEE Proc.-G*, 1991, 138(2): 210–216.
- [6] Tarim N and Kuntman H. A high performance current differencing buffered amplifier. *Microelectronics*, 2001. ICM 2001 Proceedings, 2001: 153–156.
- [7] Tangsrirat W, Fujii N, and Surakampontorn W. Current-mode leapfrog ladder filters using CDBAs. *Circuits and Systems*, 2002. ISCAS 2002. IEEE International Symposium, 2002, 5: 57–60.
- [8] Kilinc S and Cam U. Current differencing buffered amplifier (CDBA) based current-mode filters. *Signal Processing and Communications Applications Conference*, 2004: 634–637.
- [9] 王春华, 沈光地等. 用 CCII 回转器设计梯形结构电流模式滤波器. *电子与信息学报*, 2001, 23(5): 516–520.
Wang Chun-hua and Shen Guang-di, et al.. Designing high-order current mode filter with ladder structure using CCII gyrator. *Journal of Electronics & Information Technology*, 2001, 23(5): 516–520.
- [10] 方维. 基于 CCCII 的电流模式多功能双二阶滤波器. *电子与信息学报*, 2001, 23(10): 1032–1035.
Fang Wei. Current-mode multifunction biquadratic filters based on CCCII. *Journal of Electronics & Information Technology*, 2001, 23(10): 1032–1035.
- [11] 何怡刚, 江金光, 吴杰. 一种新颖的基于电流传送器的三输入单输出多功能滤波器. *电子测量与仪器学报*, 1998, 12(2): 70–73.
- [12] 蔡国昌, 吴杰, 何怡刚. 信号流图 OTA-C 高通滤波器. *电子科学学刊*, 1993, 15(5): 482–486.
Cai Guo-chang, Wu Jie, and He Yi-gang. Signal flow graph OTA-C high-pass filters. *Journal of Electronics*, 1993, 15(5): 482–486.
- [13] 江金光, 何怡刚. 多输出端电流模式全差分积分器实现带通滤波器的方法及仿真. *电子与信息学报*, 2003, 25(12): 1725–1728.
Jiang Jin-guang and He Yi-gang. Realization and simulation of band-pass filter based on MCDI. *Journal of Electronics & Information Technology*, 2003, 25(12): 1725–1728.
- [14] 何怡刚. n 阶传输函数的 CC 实现. *电子科学学刊*, 1998, 20(5): 716–720.
He Yi-gang. Realization of n -th-order transfer functions using current conveyors. *Journal of Electronics*, 1998, 20(5): 716–720.
- 席燕辉: 女, 1979 年生, 硕士, 助教, 研究方向为有源网络滤波设计.
- 李 鸿: 男, 1962 年生, 博士, 教授, 研究方向为数字信号处理.
- 彭良玉: 女, 1965 年生, 博士, 副教授, 研究方向为信号处理和有源滤波器设计, 已发表学术论文 40 余篇.